



GAMINIŲ KATALOGAS

UAB „ArmetLina“

Liejyklos g. 2, LT-78148 Šiauliai
tel./faks. 8-(41) 41 54 07 el.p.: info@armetlina.lt
www.armetlina.lt

2006 m. Šiauliai

Turinys

1.Įvadiniai elektros apskaitos skydai	2
2.Elektros apskaitos skydai.....	14
3.Elektros skirstymo spintos.....	15
4.Tranzitinės elektros skirstymo spintos	17
5.Transformatorinės.....	25
6.Transformatorinių 0,4kV skirstykla	35
7.Moduliniai karkasiniai skirstomieji punktai (10 kV SP).....	56
8.Apšvietimo skydai, sekcionavimo dėžutės, specialios paskirties spintos	60

1.Įvadiniai elektros apskaitos skydai

IEAS-1 Trifazis apskaitos skydas vienam tiesioginio jungimo elektros skaitikliui. Automatinio išjungiklio vardinė srovė 16÷63 A

1.Skydas skirtas elektros tinklų abonto prijungimui prie trifazio ~400V 50Hz tinklo, elektros energijos apskaitai bei apsaugai nuo perkrovų ir trumpo jungimo.

2.Skyde gali būti montuojami visų tipų tiesioginio jungimo trifaziai elektros energijos skaitikliai, esantys Lietuvos standartizacijos departamento registre, taip pat įvairių tipų įvadiniai automatiniai išjungikliai.

3.Pridedamos cinkuotos konstrukcijos tvirtinimui prie sienos arba el. atramos.

4.Apsaugos laipsnis pagal IEC standartą – IP-44.

5.Sertifikuotas Lietuvoje. Atitiktis sertifikatas Nr.LS801.B04040.

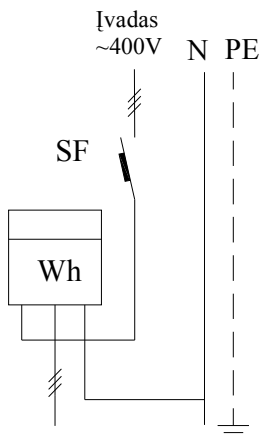
6.Skydas surenkamas iš karštu būdu cinkuotų lakštinio plieno detalių padengtų milteliniais dažais. Antikorozinė danga atitinka AB „Lietuvos energija“ reikalavimus.

7.Durų spyna iš nerūdijančio metalo lydinio. Užraktas pasukamas įveržiantis duris.

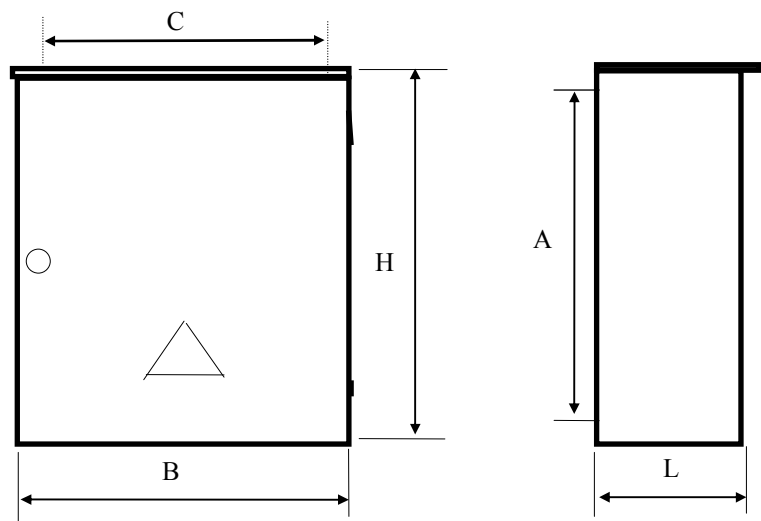
Techniniai parametrai:

Skydelio tipas	Įvad. automat. išjung. vard. srovė, A	Vardinė įtampa, V	Dažnis, Hz	Matmenys, mm					Svoris, kg
				H	B	L	A	C	
IEAS-1-1	16	400	50	460	340	200	440	200	25
IEAS-1-2	25								
IEAS-1-3	40								
IEAS-1-4	50								
IEAS-1-5	63								

Elektros schema:



Bendras vaizdas ir tvirtinimo matmenys:



Skydas gaminamas pagal pateiktą projektinę dokumentaciją. Transportavimo sąlygos ir kaina tikslinama užsakymo metu.



UAB „ArmetLina“ Liejyklos g. 2, LT-78148 Šiauliai.

Užsakymų priėmimas ir įforminimas: tel./faks.: 8-(41) 41 54 07, el.p.: info@armetlina.lt

2IEAS-3 Trifazis apskaitos skydas dviems tiesioginio jungimo elektros skaitikliams. Automatinių išjungiklių vardinė srovė 16÷63 A

1. Skydas skirtas dviejų nepriklausomų elektros tinklų abonentų prijungimui prie trifazio ~400V 50Hz tinklo, elektros energijos apskaitai bei apsaugai nuo perkrovų ir trumpo jungimo.

2. Skyde gali būti montuojami visų tipų tiesioginio jungimo trifaziai elektros energijos skaitikliai, esantys Lietuvos standartizacijos departamento registre, taip pat įvairių tipų įvadiniai automatiniai išjungikliai.

3. Pridedamos cinkuotos konstrukcijos tvirtinimui prie sienos arba el. atramos.

4. Apsaugos laipsnis pagal IEC standartą – IP-44.

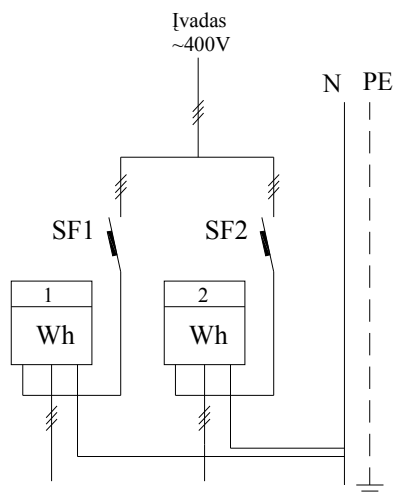
5. Skydas surenkamas iš karštu būdu cinkuotų lakštinio plieno detalių padengtų milteliniais dažais. Antikorozinė danga atitinka AB „Lietuvos energija“ reikalavimus.

6. Durų spyna iš nerūdijančio metalo lydinio. Užraktas pasukamas įveržiantis duris.

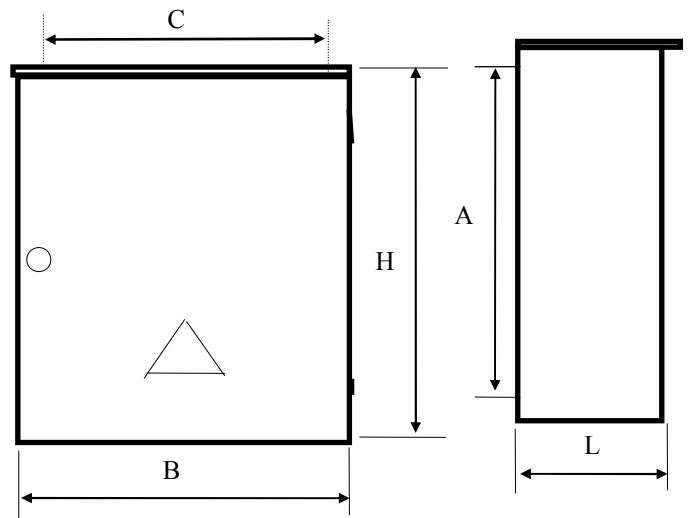
Techniniai parametrai:

Skydelio tipas	Įvad. automat. išjung. vard. srovė, A	Vardinė įtampa, V	Dažnis, Hz	Matmenys, mm					Svoris, kg
				H	B	L	A	C	
2IEAS-3-1	16	400	50	600	430	200	580	200	35
2IEAS-3-2	25								
2IEAS-3-3	40								
2IEAS-3-4	50								
2IEAS-3-5	63								

Elektros schema:



Bendras vaizdas ir tvirtinimo matmenys:



4ĖEAS-4, 3ĖEAS-4 Trifazis apskaitos skydas keturiems arba trimis tiesioginio jungimo elektros skaitikliams. Automatinių išjungiklių vardinė srovė 16÷63 A

1. Skydas skirtas keturiems (arba trimis) nepriklausomų elektros tinklų abonentų prijungimui prie trifazio ~400V 50Hz tinklo, elektros energijos apskaitai bei apsaugai nuo perkrovų ir trumpo jungimo.

2. Skyde gali būti montuojami visų tipų tiesioginio jungimo trifaziai elektros energijos skaitikliai, esantys Lietuvos standartizacijos departamento registre, taip pat įvairių tipų įvadiniai automatiniai išjungikliai.

3. Pridedamos cinkuotos konstrukcijos tvirtinimui prie sienos arba el. atramos.

4. Apsaugos laipsnis pagal IEC standartą – IP-44.

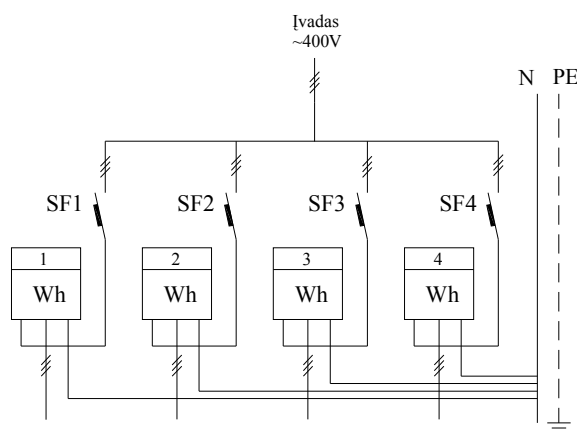
5. Skydas surenkamas iš karštu būdu cinkuotų lakštinio plieno detalių padengtų milteliniais dažais. Antikorozinė danga atitinka AB „Lietuvos energija“ reikalavimus.

6. Durų spyna iš nerūdijančio metalo lydinio. Užraktas pasukamas įveržiantis duris.

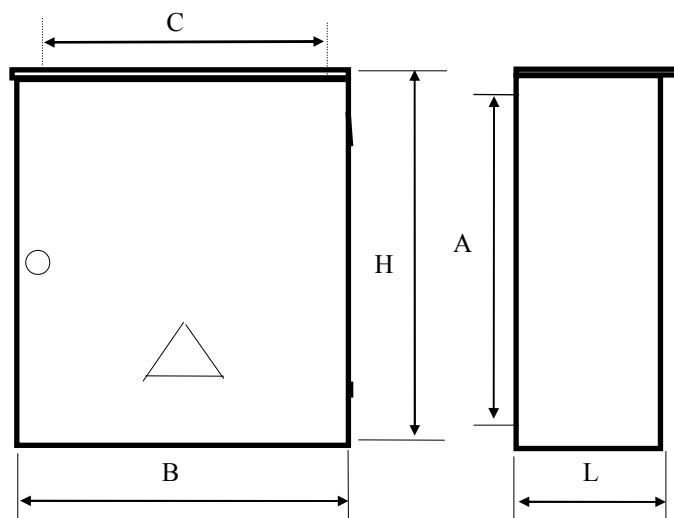
Techniniai parametrai:

Skydelio tipas	Įvad. automat. išjung. vard. srovė, A	Vardinė įtampa, V	Dažnis, Hz	Matmenys, mm					Svoris, kg
				H	B	L	A	C	
4ĖEAS-4-1	16	400	50	850	605	200	780	520	35
4ĖEAS-3-2	25								
4ĖEAS-3-3	40								
4ĖEAS-3-4	50								
4ĖEAS-3-5	63								

Elektros schema:



Bendras vaizdas ir tvirtinimo matmenys:



IEAS-4 Trifazis apskaitos skydas netiesioginio jungimo elektros skaitikliui. Automatinio išjungiklio vardinė srovė 50÷250 A.

1. Skydas skirtas elektros tinklų abonento prijungimui prie trifazio ~400V 50Hz tinklo, elektros energijos apskaitai bei apsaugai nuo perkrovų ir trumpo jungimo.

2. Skyde gali būti montuojami visų tipų netiesioginio jungimo trifaziai elektros energijos skaitikliai, esantys Lietuvos standartizacijos departamento registre, įvairių tipų įvadiniai automatiniai išjungikliai. Skaitikliai jungiami per srovės transformatorius bei bandymo gnybtus.

3. Pridedamos konstrukcijos tvirtinimui prie sienos arba el. atramos.

4. Gaminys atitinka IP-44 apsaugos laipsnį pagal IEC standartą.

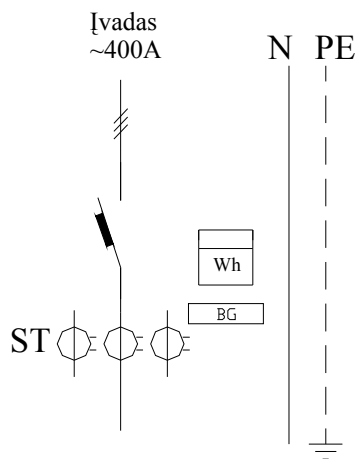
5. Skydas surenkamas iš karštu būdu cinkuotų lakštinio plieno detalių padengtų milteliniais dažais. Antikorozinė danga atitinka AB „Lietuvos energija“ reikalavimus.

6. Durų spyna iš nerūdijančio metalo lydinio. Užraktas pasukamas įveržiantis duris.

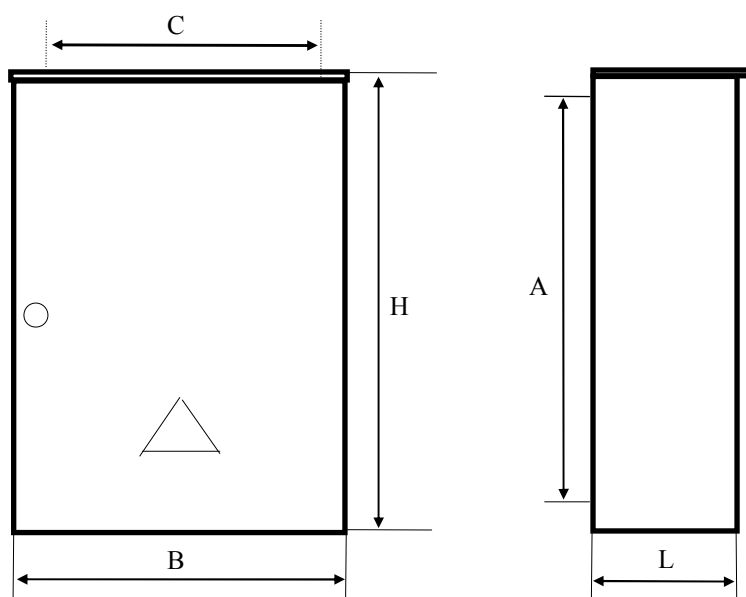
Techniniai parametrai:

Skydelio tipas	Įvad. automat. išjung. vard. srovė, A	Vardinė įtampa, V	Dažnis, Hz	Matmenys, mm					Svoris, kg	
				H	B	L	A	C		
IEAS-4-4	16	400	50	700	550	200	630	320	30	
IEAS-4-5	63									
IEAS-4-6	80									
IEAS-4-7	100 (125)			850	650	200	780	520		40
IEAS-4-8	160									
IEAS-4-9	200									
IEAS-4-10	250									

Elektros schema:



Bendras vaizdas ir tvirtinimo matmenys:



Skydas gaminamas pagal pateiktą projektinę dokumentaciją. Transportavimo sąlygos ir kaina tikslinama užsakymo metu.



UAB „ArmetLina“ Liejyklos g. 2, LT-78148 Šiauliai.

Užsakymų priėmimas ir įforminimas: tel./faks.: 8-(41) 41 54 07, el.p.: info@armetlina.lt

IEAS-5 Trifazis apskaitos skydas netiesioginio jungimo elektros skaitikliui. Automatinio išjungiklio vardinė srovė 300÷600 A.

1. Skydas skirtas elektros tinklų abonto prijungimui prie trifazio ~400V 50Hz tinklo, elektros energijos apskaitai bei apsaugai nuo perkrovų ir trumpo jungimo.

2. Skyde gali būti montuojami visų tipų netiesioginio jungimo trifaziai elektros energijos skaitikliai, esantys Lietuvos standartizacijos departamento registre, įvairių tipų įvadiniai automatiniai išjungikliai. Skaitikliai jungiami per srovės transformatorius bei bandymo gnybtus.

3. Pridedamos cinkuotos konstrukcijos tvirtinimui prie sienos arba el. atramos.

4. Gaminys atitinka IP- 44 apsaugos laipsnį pagal IEC standartą.

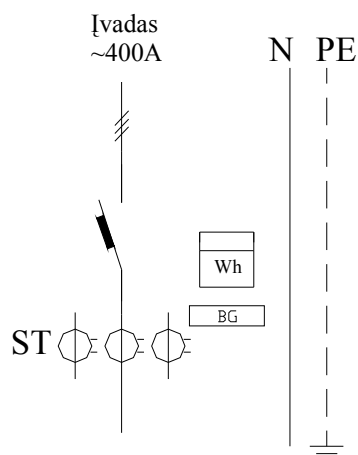
5. Skydas surenkamas iš karštu būdu cinkuotų lakštinio plieno detalių padengtų milteliniais dažais. Antikorozinė danga atitinka AB „Lietuvos energija“ reikalavimus.

6. Durų spyna iš nerūdijančio metalo lydinio. Užraktas pasukamas įveržiantis duris.

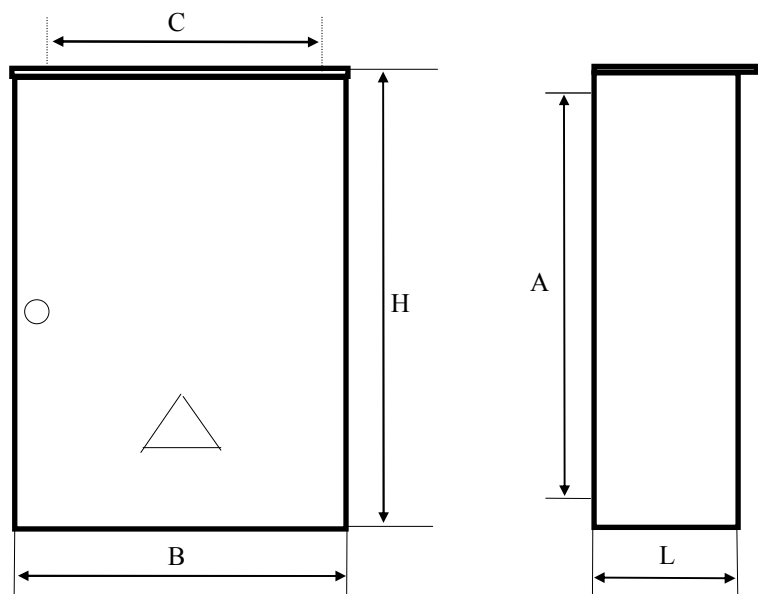
Techniniai parametrai:

Skydelio tipas	Įvad. automat. išjung. vard. srovė, A	Vardinė įtampa, V	Dažnis, Hz	Matmenys, mm					Svoris, kg
				H	B	L	A	C	
IEAS-5-11	300	400	50	1200	750	325	1050	700	75
IEAS-5-12	400								
IEAS-5-13	500								
IEAS-5-14	600								

Elektros schema:



Bendras vaizdas ir tvirtinimo matmenys:



Skydas gaminamas pagal pateiktą projektinę dokumentaciją. Transportavimo sąlygos ir kaina tikslinama užsakymo metu.



UAB „ArmetLina“ Liejyklos g. 2, LT-78148 Šiauliai.

Užsakymų priėmimas ir įforminimas: tel./faks.: 8-(41) 41 54 07, el.p.: info@armetlina.lt

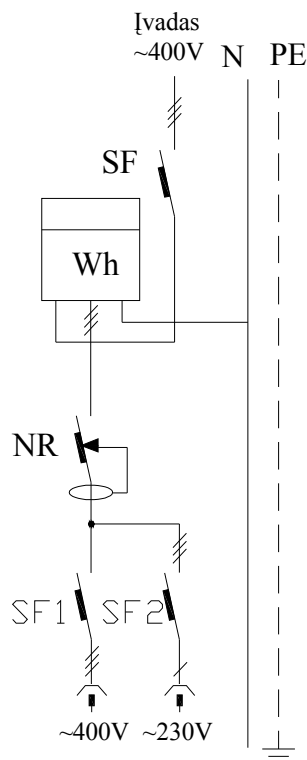
IEASS-3 Trifazis apskaitos skydas vienam tiesioginio jungimo elektros skaitikliui ir paskirstymui. Įvadinio automatinio išjungiklio vardinė srovė 16÷63A, paskirstymo automatinių išjungiklių – 10÷50A

1. Skydas skirtas elektros tinklų abonento prijungimui prie trifazio ~400V 50Hz tinklo, elektros energijos apskaitai, paskirstymui bei linijų apsaugai nuo perkrovimų ir trumpų jungimų .
2. Skyde gali būti montuojami visų tipų trifaziai elektros energijos skaitikliai, kurie yra Lietuvos standartizacijos departamento registre.
3. Skyde gali būti montuojami įvairių tipų įvadiniai bei paskirstymo automatiniai išjungikliai.
4. Apsaugos laipsnis pagal IEC standartą - IP-44.
5. Skydas surenkamas iš karštu būdu cinkuotų lakštinio plieno detalių padengtų milteliniais dažais. Antikorozinė danga atitinka AB „Lietuvos energija“ reikalavimus.
6. Durų spyna iš nerūdijančio metalo lydinio. Užraktas pasukamas įveržiantis duris.

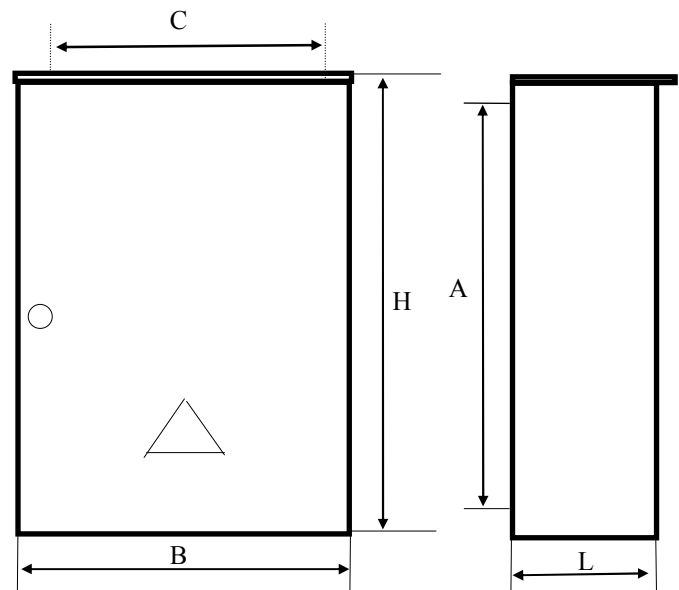
Techniniai parametrai:

Skydo tipas	SF1 SF2 SF3 vard. srovė, A	Vardinė įtampa, V	Dažnis Hz	Matmenys, mm					Svoris, kg
				H	B	L	A	C	
IEASS-3-1	16 10-16	400	50	700	450	200	630	370	25
IEASS-3-2	25 16-25								
IEASS-3-3	40 16-40								
IEASS-3-4	50 16-50								
IEASS-3-5	63 16-50								

Elektros schema:



Bendras vaizdas ir tvirtinimo matmenys:



*Pastaba: Skirstomoje dalyje gali būti montuojama didesnis skaičius vienfazių arba trifazių automatinių išjungiklių arba rozetės, taip pat nuotėkio relė, žeminantis transformatorius, gnybtynas. Schema tikslinama užsakymo metu.

Skydas gaminamas pagal pateiktą projektinę dokumentaciją. Transportavimo sąlygos ir kaina tikslinama užsakymo metu.



UAB „ArmetLina“ Liejyklos g. 2, LT-78148 Šiauliai.

Užsakymų priėmimas ir įforminimas: tel./faks.: 8-(41) 41 54 07, el.p.: info@armetlina.lt

IEASS-5 Trifazis apskaitos skydas vienam netiesioginio jungimo elektros skaitikliui ir paskirstymui. Įvadinio automatinio išjungiklio vardinė srovė 125-250A, paskirstymo – 100÷25 A.

1.Skydas skirtas elektros tinklų abonentų prijungimui prie trifazio ~400V 50Hz tinklo, elektros energijos apskaitai, paskirstymui bei linijų apsaugai nuo perkrovimų ir trumpų jungimų .

2.Skyde gali būti montuojami visų tipų trifaziai elektros energijos skaitikliai, kurie yra Lietuvos standartizacijos departamento registre.

3.Skyde gali būti montuojami įvairių tipų įvadiniai bei paskirstymo automatiniai išjungikliai.

4.Apsaugos laipsnis pagal IEC standartą - IP-44.

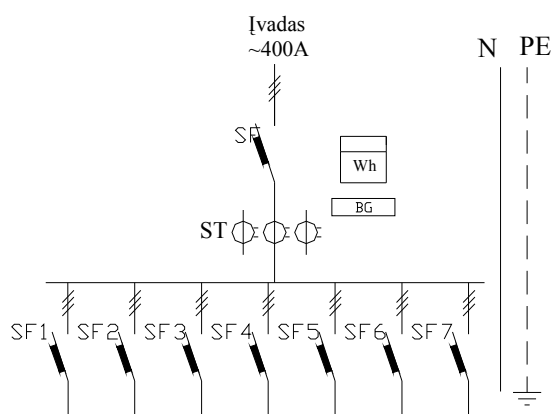
5.Skydas surenkamas iš karštu būdu cinkuotų lakštinio plieno detalių padengtų milteliniais dažais. Antikorozinė danga atitinka AB „Lietuvos energija“ reikalavimus.

6.Durų spyna iš nerūdijančio metalo lydinio. Užraktas pasukamas įveržiantis duris.

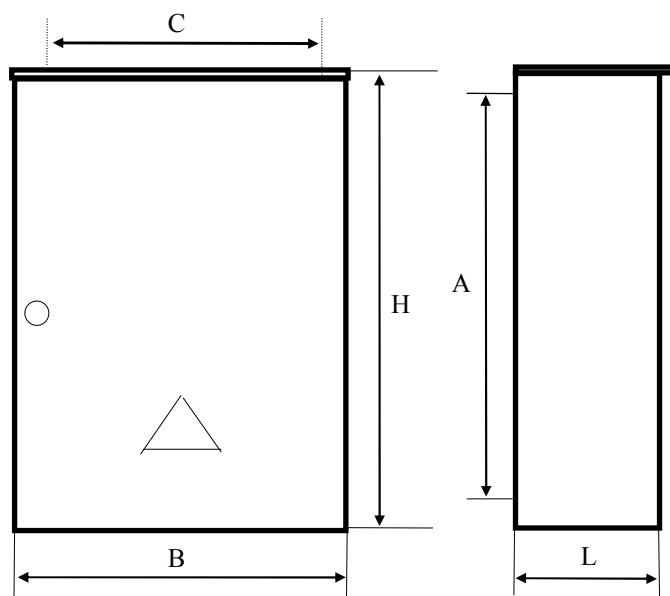
Techniniai parametrai:

Skydo tipas	SF1 SF2 -SF7 vard. srovė, A	Vardinė įtampa, V	Dažnis, Hz	Matmenys, mm					Svoris, kg
				H	B	L	A	C	
IEAS-5-7	125 63-16	400	50	1200	750	325	1050	700	45
IEAS-5-8	160 100-16								
IEAS-5-9	200 125-25								
IEAS-5-10	250 125-25								

Elektros schema:



Bendras vaizdas ir tvirtinimo matmenys:



Skydas gaminamas pagal pateiktą projektinę dokumentaciją. Skaitiklis jungiamas per bandymo gnybtus ir srovės transformatorius, gali būti montuojami ir vienpoliai ar kitokie automatiniai išjungikliai. Schema, transportavimo sąlygos ir kaina tikslinama užsakymo metu.



UAB „ArmetLina“ Liejyklos g. 2, LT-78148 Šiauliai.

Užsakymų priėmimas ir įforminimas: tel./faks.: 8-(41) 41 54 07, el.p.: info@armetlina.lt

IEAS-2 Vienfazis apskaitos skydas tiesioginio jungimo elektros skaitikliui. Automatinio išjungiklio vardinė srovė 16÷40 A

1.Skydas skirtas elektros tinklų abonentų prijungimui prie vienfazio ~230V 50Hz tinklo, elektros energijos apskaitai bei apsaugai nuo perkrovų ir trumpo jungimo.

2.Skyde gali būti montuojami visų tipų tiesioginio jungimo vienfaziai elektros energijos skaitikliai, esantys Lietuvos standartizacijos departamento registre, taip pat įvairių tipų įvadiniai automatiniai išjungikliai.

3.Priedamos konstrukcijos tvirtinimui prie sienos arba el. atramos.

4.Apsaugos laipsnis pagal IEC standartą – IP-44.

5.Sertifikuotas Lietuvoje. Atitikties sertifikatas Nr.LS801.B04040.

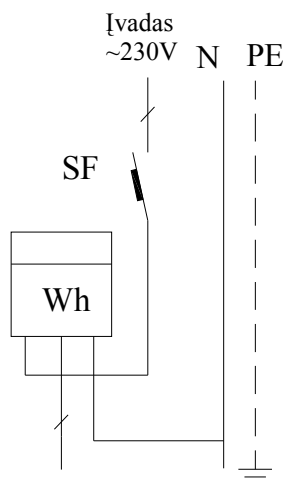
6.Skydas surenkamas iš karštu būdu cinkuotų lakštinio plieno detalių padengtų milteliniais dažais. Antikorozinė danga atitinka AB „Lietuvos energija“ reikalavimus.

7.Durų spyna iš nerūdijančio metalo lydinio. Užraktas pasukamas įveržiantis duris.

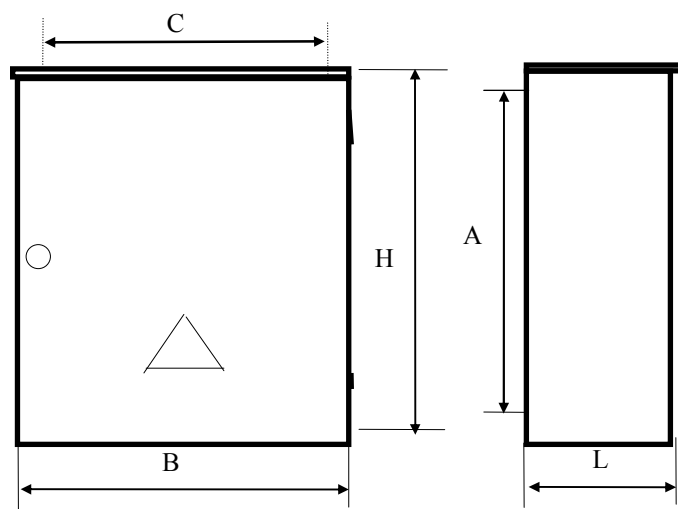
Techniniai parametrai:

Skydelio tipas	Įvad. automat. išjung. vard. srovė, A	Vardinė įtampa, V	Dažnis, Hz	Matmenys, mm					Svoris, kg
				H	B	L	A	C	
IEAS-2-1	16	230	50	400	260	165	360	200	8
IEAS-2-2	25								
IEAS-2-3	40								

Elektros schema:



Bendras vaizdas ir tvirtinimo matmenys:



Skydas gaminamas pagal pateiktą projektinę dokumentaciją. Transportavimo sąlygos ir kaina tikslinama užsakymo metu.



UAB „ArmetLina“ Liejyklos g. 2, LT-78148 Šiauliai.

Užsakymų priėmimas ir įforminimas: tel./faks.: 8-(41) 41 54 07, el.p.: info@armetlina.lt

2IEAS-1 Vienfazis apskaitos skydas dviems tiesioginio jungimo elektros skaitikliams. Automatinių išjungiklių vardinė srovė 16÷40 A

1. Skydas skirtas dviejų nepriklausomų elektros tinklų abonentų prijungimui prie vienfazio ~230V 50Hz tinklo, elektros energijos apskaitai bei apsaugai nuo perkrovų ir trumpo jungimo.

2. Skyde gali būti montuojami visų tipų tiesioginio jungimo vienfaziai elektros energijos skaitikliai, esantys Lietuvos standartizacijos departamento registre, taip pat įvairių tipų įvadiniai automatiniai išjungikliai.

3. Pridedamos cinkuotos metalinės konstrukcijos tvirtinimui prie sienos arba el. atramos.

4. Apsaugos laipsnis pagal IEC standartą – IP-44.

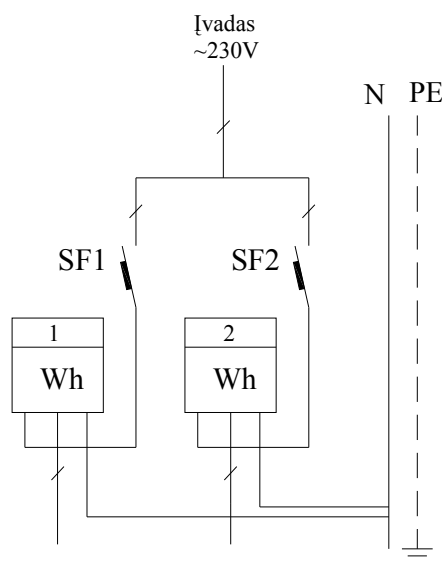
5. Skydas surenkamas iš karštu būdu cinkuotų lakštinio plieno detalių padengtų milteliniais dažais. Antikorozinė danga atitinka AB „Lietuvos energija“ reikalavimus.

6. Durų spyna iš nerūdijančio metalo lydinio. Užraktas pasukamas įveržiantis duris.

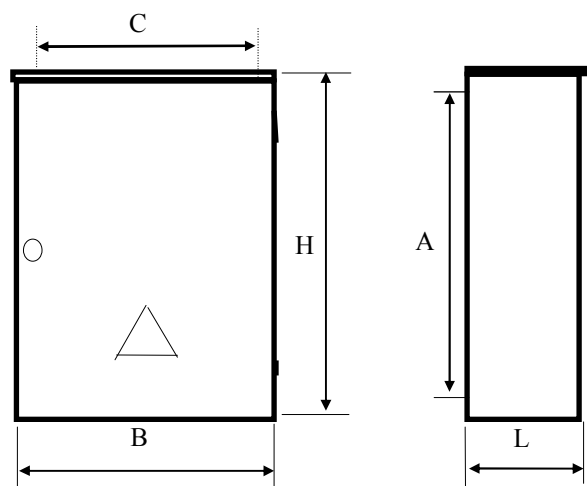
Techniniai parametrai:

Skydelio tipas	Įvad. automat. išjung. vard. srovė, A	Vardinė įtampa, V	Dažnis, Hz	Matmenys, mm					Svoris, kg
				H	B	L	A	C	
2IEAS-1-1	16	230	50	480	340	165	460	200	12
2IEAS-1-2	25								
2IEAS-1-3	40								

Elektros schema:



Bendras vaizdas ir tvirtinimo matmenys:



Skydas gaminamas pagal pateiktą projektinę dokumentaciją. Transportavimo sąlygos ir kaina tikslinama užsakymo metu.



UAB „ArmetLina“ Liejyklos g. 2, LT-78148 Šiauliai.

Užsakymų priėmimas ir įforminimas: tel./faks.: 8-(41) 41 54 07, el.p.: info@armetlina.lt

3ĖEAS-3, 4ĖEAS-3 Vienfazis apskaitos skydas trims arba keturiems tiesioginio jungimo elektros skaitikliams. Automatinių išjungiklių vardinė srovė 16÷40 A.

1. Skydas skirtas keturių nepriklausomų elektros tinklų abonentų prijungimui prie vienfazio ~230V 50Hz tinklo, elektros energijos apskaitai bei apsaugai nuo perkrovų ir trumpo jungimo.

2. Skyde gali būti montuojami visų tipų tiesioginio jungimo vienfaziai elektros energijos skaitikliai, esantys Lietuvos standartizacijos departamento registre, taip pat įvairių tipų įvadiniai automatiniai išjungikliai.

3. Pridedamos cinkuotos metalinės konstrukcijos tvirtinimui prie sienos arba el. atramos.

4. Apsaugos laipsnis pagal IEC standartą – IP-44.

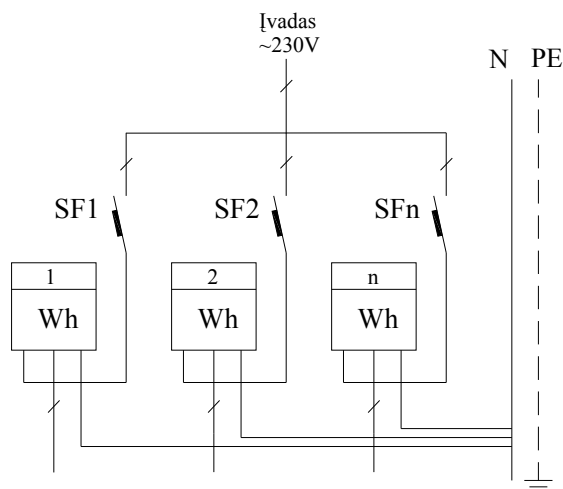
5. Skydas surenkamas iš karštu būdu cinkuotų lakštinio plieno detalių padengtų milteliniais dažais. Antikorozinė danga atitinka AB „Lietuvos energija“ reikalavimus.

6. Durų spyna iš nerūdijančio metalo lydinio. Užraktas pasukamas įveržiantis duris.

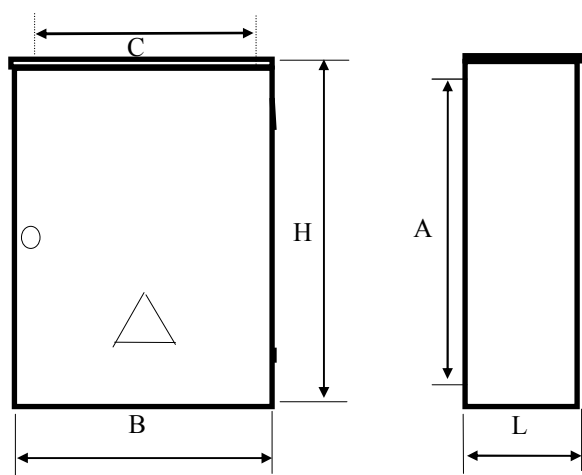
Techniniai parametrai:

Skydelio tipas	Įvad. automat. išjung. vard. srovė, A	Vardinė įtampa, V	Dažnis, Hz	Matmenys, mm					Svoris, kg
				H	B	L	A	C	
3ĖEAS-3-1	16	230	50	630	450	165	610	200	22
3ĖEAS-3-2	25								
3ĖEAS-3-3	40								
4ĖEAS-3-1	16								
4ĖEAS-3-2	25								
4ĖEAS-3-2	25								
4ĖEAS-3-3	40								

Elektros schema:



Bendras vaizdas ir tvirtinimo matmenys



Skydas gaminamas pagal pateiktą projektinę dokumentaciją. Transportavimo sąlygos ir kaina tikslinama užsakymo metu.



UAB „ArmetLina“ Liejyklos g. 2, LT-78148 Šiauliai.

Užsakymų priėmimas ir įforminimas: tel./faks.: 8-(41) 41 54 07, el.p.: info@armetlina.lt

5,6,7,8 I EAS-4 Vienfazis apskaitos skydas penkiems/aštuoniems tiesioginio jungimo elektros skaitikliams. Automatinių išjungiklių vardinė srovė 16÷63 A.

1. Skydas skirtas iki aštuonių nepriklausomų elektros tinklų abonentų prijungimui prie vienfazio ~230V 50Hz tinklo, elektros energijos apskaitai bei apsaugai nuo perkrovų ir trumpo jungimo.

2. Skyde gali būti montuojami visų tipų tiesioginio jungimo vienfaziai elektros energijos skaitikliai, esantys Lietuvos standartizacijos departamento registre, taip pat įvairių tipų įvadiniai automatiniai išjungikliai.

3. Pridedamos cinkuotos metalinės konstrukcijos tvirtinimui prie sienos arba el. atramos.

4. Apsaugos laipsnis pagal IEC standartą – IP-44.

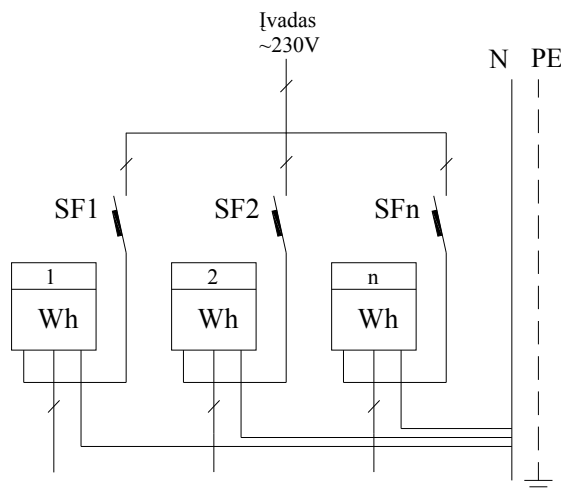
5. Skydas surenkamas iš karštu būdu cinkuotų lakštinio plieno detalių padengtų milteliniais dažais. Antikorozinė danga atitinka AB „Lietuvos energija“ reikalavimus.

6. Durų spyna iš nerūdijančio metalo lydinio. Užraktas pasukamas įveržiantis duris.

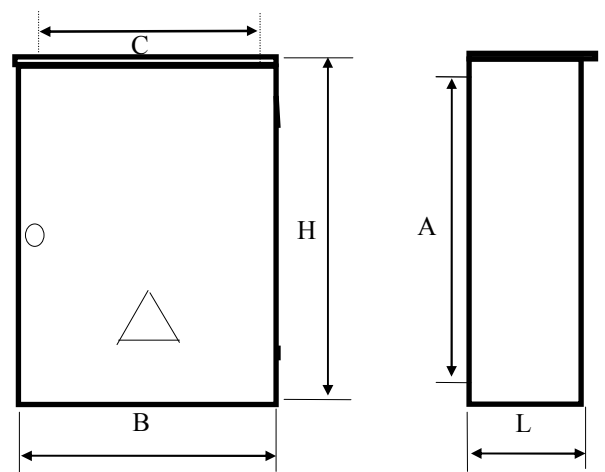
Techniniai parametrai:

Skydelio tipas	Įvad. automat. išjung. vard. srovė, A	Vardinė įtampa, V	Dažnis, Hz	Matmenys, mm					Svoris, kg
				H	B	L	A	C	
5 I EAS-4	16-63	230	50	850	650	200	320	280	35
6 I EAS-4									
7 I EAS-4									
8 I EAS-4									

Elektros schema:



Bendras vaizdas ir tvirtinimo matmenys



Skydas gaminamas pagal pateiktą projektinę dokumentaciją. Transportavimo sąlygos ir kaina tikslinama užsakymo metu.



UAB „ArmetLina“ Liejyklos g. 2, LT-78148 Šiauliai.

Užsakymų priėmimas ir įforminimas: tel./faks.: 8-(41) 41 54 07, el.p.: info@armetlina.lt

4IEASS-4 Grupinis įvadinis elektros apskaitos skydas keturiems vienfaziams skaitikliams, įvadiniams ir paskirstymo automatiniais išjungikliais.

1.Skydas skirtas vienfazių elektros energijos vartotojų grupės prijungimui prie trifazio ~400V įtampos 50Hz dažnio elektros energijos tinklo, elektros energijos apskaitai bei vartotojų linijų apsaugai nuo perkrovimų ir trumpų jungimų.

2.Skyde gali būti montuojami visų tipų vienfaziai elektros energijos skaitikliai, kurie yra Lietuvos standartizacijos departamento registre.

3.Skyde gali būti montuojami įvairių tipų įvadiniai automatiniai išjungikliai.

4.Apsaugos laipsnis pagal IEC standartą – IP-44

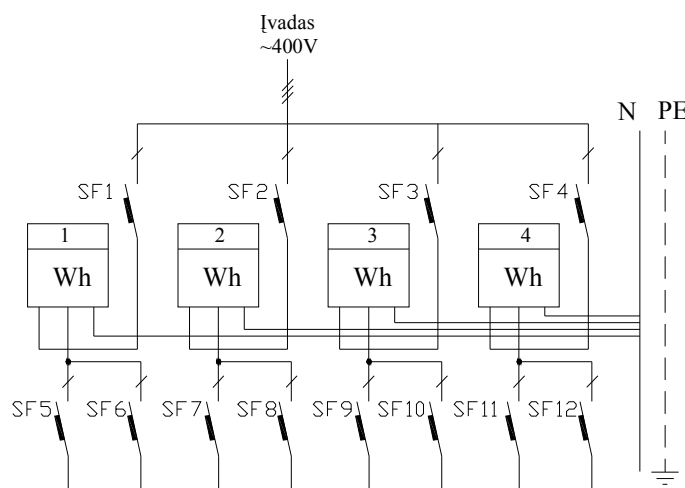
5.Skydas surenkamas iš karštu būdu cinkuotų lakštinio plieno detalių padengtų milteliniais dažais. Antikorozinė danga atitinka AB „Lietuvos energija“ reikalavimus.

6.Durų spyna iš nerūdijančio metalo lydinio. Užraktas pasukamas įveržiantis duris.

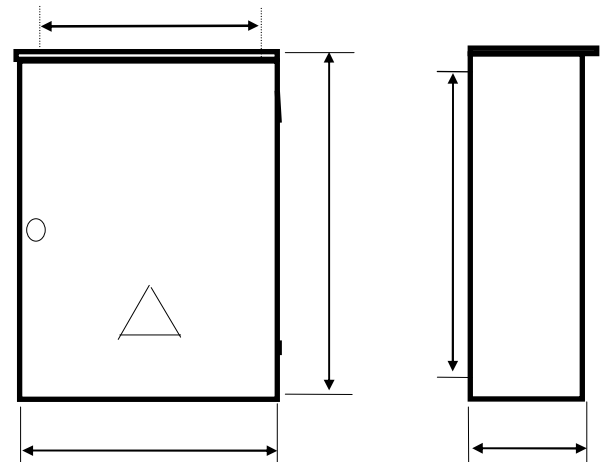
Techniniai parametrai:

- | | |
|---|------------------------|
| 1. Įvadinių automatinė išjungiklių kiekis ir srovė: | 4x25A |
| 2. Vartotojų automatų kiekis ir srovė: | 8x16A |
| 3. Matmenys HxBxLxAxC : | 850x650x200x280x320 mm |
| 4. Svoris, ne daugiau | 35kg |

Elektros schema:



Bendras vaizdas ir tvirtinimo matmenys:



Skydas gaminamas pagal pateiktą projektinę dokumentaciją. Transportavimo sąlygos ir kaina tikslinama užsakymo metu.



UAB „ArmetLina“ Liejyklos g. 2, LT-78148 Šiauliai.

Užsakymų priėmimas ir įforminimas: tel./faks.: 8-(41) 41 54 07, el.p.: info@armetlina.lt

2. Elektros apskaitos skydai

EAS-3-0, 2EAS-4-0 Apskaitos skydai be įvadinių automatinių išjungiklių ir srovės transformatorių vienam arba dviems universaliems daugiafunkciniams aktyvinės arba aktyvinės-reaktyvinės elektros energijos skaitikliams.

1. Skydas skirtas elektros energijos apskaitai. Gali būti jungiamas prie abonentų elektros jėgos įrenginių, kuriuose yra srovės ir įtampos arba tik srovės matavimo transformatoriai, atitinkantys energijos apskaitai keliamus reikalavimus.

2. Skyde gali būti montuojami visu tipu trifaziai daugiafunkciniai elektros energijos skaitikliai (ELGAMA), kurie yra Lietuvos standartizacijos departamento registre bei įvairūs standartiniai aparatai skirti srovės ir įtampos matavimo grandinių komutacijai (bandymo gnybtai).

3. Skyde sumontuoti prietaisai uždengti organiniu stiklu, kuris tvirtinasi ir plombuojasi. Gaminys atitinka IP-44 saugos laipsnį pagal IEC standartą.

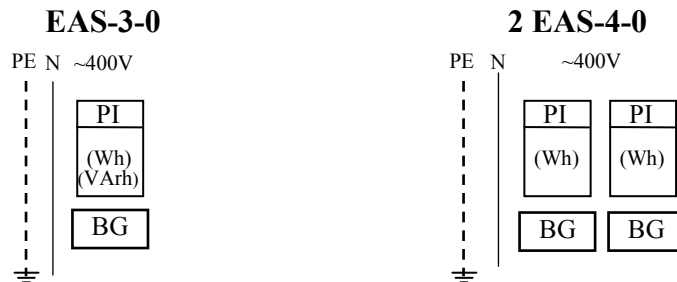
4. Skydas surenkamas iš karštu būdu cinkuotų lakštinio plieno detalių padengtų milteliniais dažais. Antikorozinė danga atitinka AB „Lietuvos energija“ reikalavimus.

5. Durų spyna iš nerūdijančio metalo lydinio. Užraktas pasukamas įveržiantis duris.

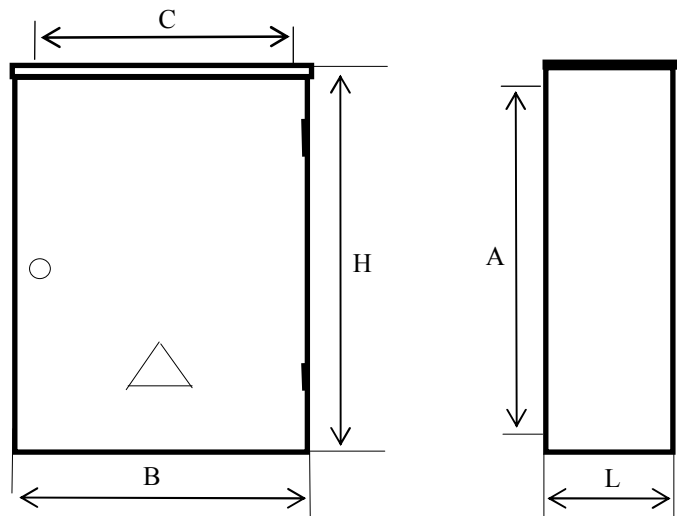
Techniniai parametrai :

Skydo tipas	Skaitiklių kiekis	Vardinė įtampa, V	Vardinė srovė, A	Matmenys, mm					Svoris, kg
				H	B	L	A	C	
EAS-3-0	1	400	5	700	450	220	630	370	25
2EAS-4-0	2			700	550	220	630	470	25

Elektros schemos:



Bendras vaizdas ir tvirtinimo matmenys:



Skydas gaminamas pagal pateiktą projektinę dokumentaciją. Transportavimo sąlygos ir kaina tikslinama užsakymo metu.



3. Elektros skirstymo spintos

ESS Elektros skirstymo spinta automatiniams jungikliams įvade ir paskirstyme arba įvadiniam kirtikliui ir saugikliams paskirstyme.

1. Spinta skirta trifazės ~400V įtampos 50Hz dažnio elektros energijos paskirstymui bei linijų apsaugai nuo perkrovimų ir trumpų jungimų.

2. Spintoje, suderinus su vartotoju, gali būti montuojami visų tipų vienfaziai ir trifaziai automatiniai išjungikliai. Gaminys atitinka IP-44 apsaugos laipsnį pagal IEC standartą.

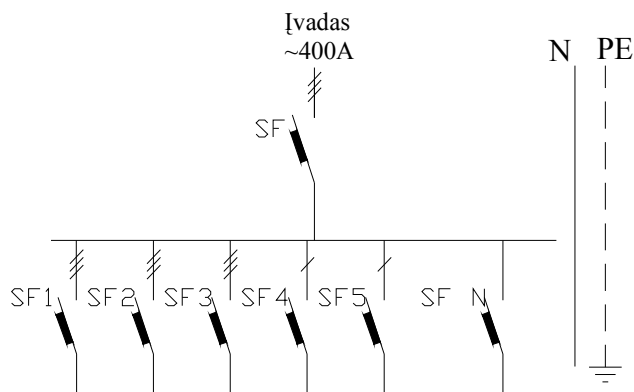
3. Skydas surenkamas iš karštu būdu cinkuotų lakštinio plieno detalių padengtų milteliniais dažais. Antikorozinė danga atitinka AB „Lietuvos energija“ reikalavimus.

4. Durų spyna iš nerūdijančio metalo lydinio. Užraktas pasukamas įveržiantis duris.

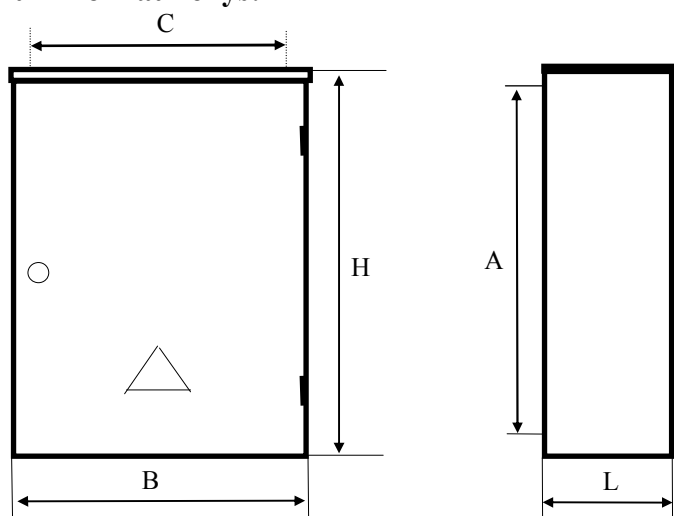
Techniniai parametrai :

Spintos tipas	Įv. aparato I _{vard.} (A)	Maksimalus grupių skaičius		Skirstomųjų aparatų I _{vard.} (A)		Matmenys, mm					Svoris, kg
		trifazių	vienfazių	trifazių	vienfazių	H	B	L	A	C	
ESS-1	-	4	6	10÷40	10÷25	500	450	200	430	370	25
ESS-2	-	2	6	10÷25	10÷25	400	280	180	350	200	8
ESS-3	40 ÷ 250	6	6	10÷100	10÷25	700	450	200	630	370	40
ESS-4	50 ÷ 250	10	6	10÷100	10÷25	850	650	200	780	320	50
ESS-5	250÷400	8	-	saugikl. 100÷250		1200	750	325	1000	700	80
ESS-6	125÷400	40	120	10÷250	10÷40	1600	700	350	1400	650	80

Elektros schema:



Bendras vaizdas ir tvirtinimo matmenys:



Gali būti montuojama panaudojant kirtiklių-saugiklių blokus arba saugiklių grupes. Spinta gaminama pagal pateiktą projektinę dokumentaciją. Schema, transportavimo sąlygos ir kaina tikslinama užsakymo metu.



ESS-2-16GA Galinė elektros skirstomoji spinta su apskaita (įvadinis paskirstymo įrenginys). Du įvadai iki dviejų trifazių skaitiklių, srovės transformatoriai ir bandymo gnybtai.

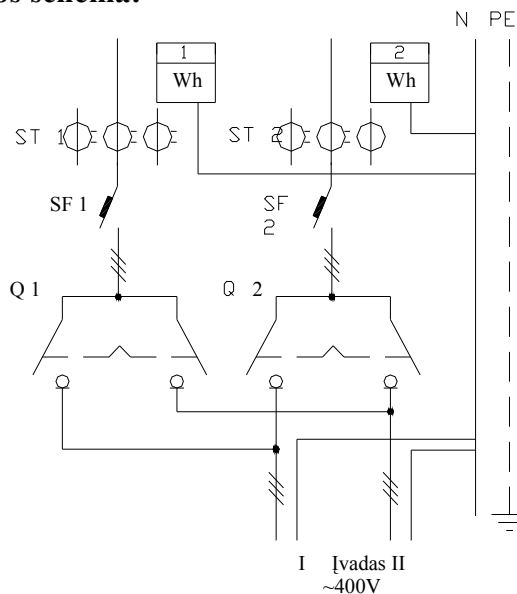
1. Spinta skirta trifazės ~400V įtampos 50Hz dažnio elektros energijos priėmimui iš dviejų įvadų, elektros tinklų abonentų prijungimui prie tinklo, linijų apsaugai nuo perkrovimų ir trumpų jungimų. Skaitikliai jungiami per srovės transformatorius ir bandymo gnybtus.

2. Spinta sudaryta iš dviejų tarpusavyje sutvirtintų dalių: metalinės pamato konstrukcijos ir jėgos paskirstymo-apskaitos. Pamatas – metalinis cinkuotas karštu būdu, jėgos paskirstymo-apskaitos spinta surinkta iš lakštinio karštu būdu cinkuoto plieno detalių, padengtų poliesterine danga (miltelinio dažymo technologija).

3. Jėgos paskirstymui ir komutacijai naudojami perjungikliai, vartotojų prijungimui – automatiniai išjungikliai. Apskaitai tinka visi elektros energijos skaitikliai, esantys Lietuvos standartų departamento registre. Gaminys atitinka IP-44 apsaugos laipsnį pagal IEC standartą.

4. Antikorozinė danga atitinka AB „Lietuvos energija“ reikalavimus.

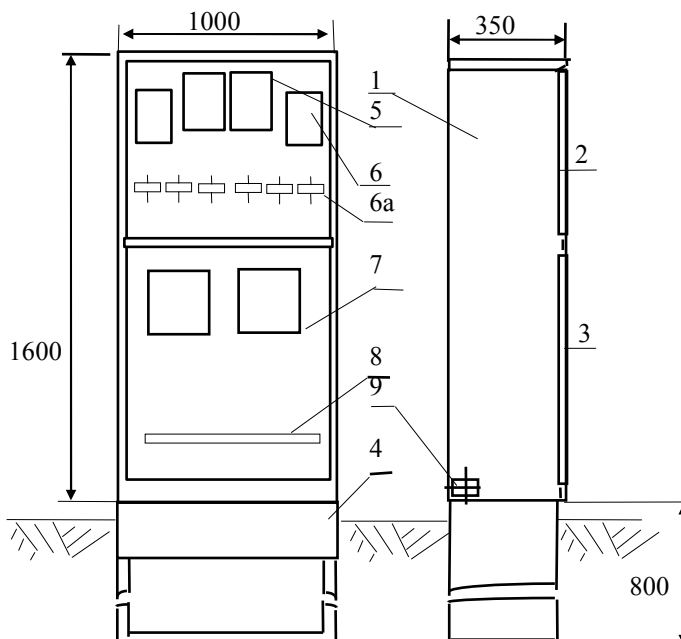
Elektros schema:



Čia:

Įvadinių automatinių jungiklių	iki 2 vnt.
SF1 – SF2	63 - 630 A
Perjungiklių	iki 2 vnt.
Q1 – Q2	iki 630 A
Srovės transformatoriai	50/5-600/5 A

Bendras vaizdas ir tvirtinimo matmenys:



1. Korpusas
2. Elektros energijos apskaitos sekcijos durelės
3. Tranzito sekcijos durelės
4. Pamatas
5. Elektros skaitikliai
6. Automatiniai jungikliai
- 6a. Srovės transformatoriai
7. Perjungikliai
8. Nulinė šyna
9. Įžeminimo gnybtas



4. Tranzitinės elektros skirstymo spintos

ESS-5Tk, ESS-5T, ESS-5TR Tranzitinė elektros skirstymo kirtiklių ir saugiklių, vien saugiklių arba kirtiklių-saugiklių spinta.

1. Spinta skirta trifazės ~400V įtampos 50Hz dažnio elektros energijos, tranzitinių linijų paskirstymui ir jų apsaugai nuo perkrovimų ar trumpų jungimų.

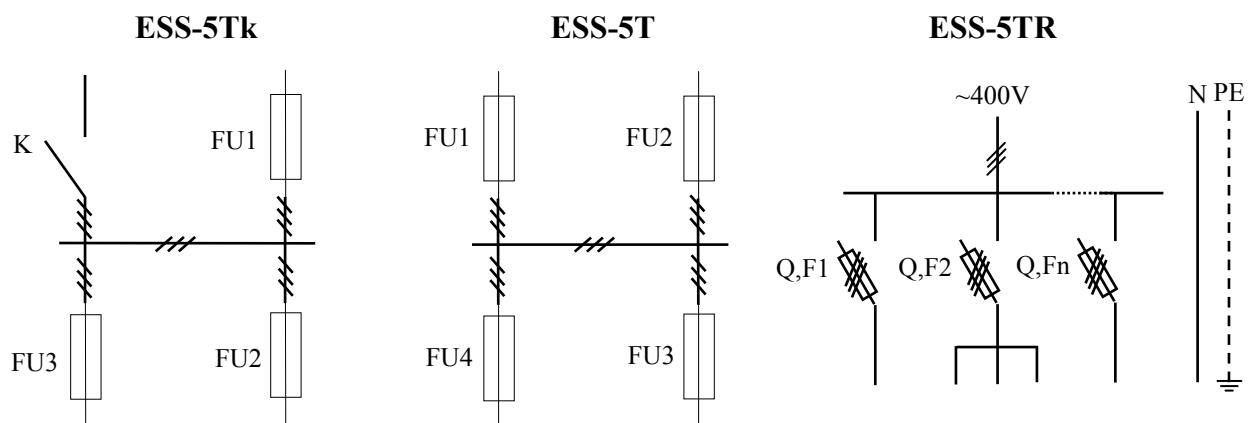
2. Spintoje, gali būti montuojami įvairių tipų saugikliai, bei kirtiklių-saugiklių blokai. Gaminys atitinka IP-44 apsaugos laipsnį pagal IEC standartą.

3. Spinta surenkama iš karštu būdu cinkuotų lakštinio plieno detalių padengtų milteliniais dažais. Antikorozinė danga atitinka AB „Lietuvos energija“ reikalavimus.

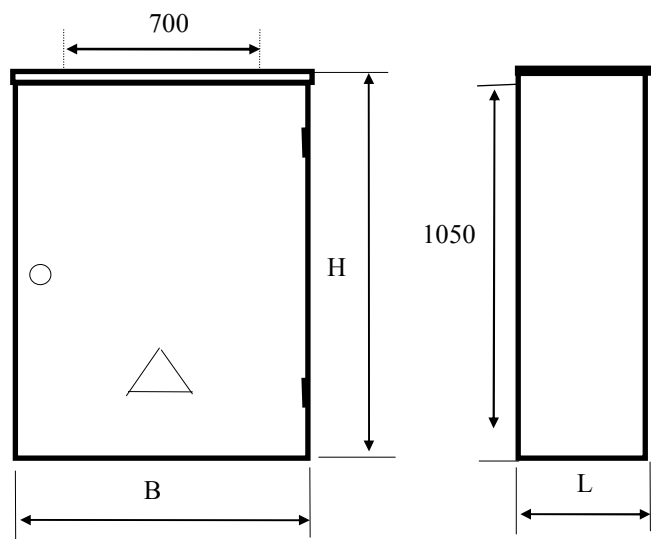
Techniniai parametrai:

Spintos tipas	Trifazių grupių skaičius		Srovė, A		Matmenys, mm			Svoris, kg
	Saugiklių	Kirtiklių	Saugiklių	Kirtiklio	H	B	L	
ESS-5T k	3	1	100- 400	400	1200	750	325	50
ESS-5T	4	-		-				
ESS-5TR	-	6		-				

Elektros schema:



Bendras vaizdas ir tvirtinimo matmenys:



Spinta gaminama pagal pateiktą projektinę dokumentaciją. Schema, transportavimo sąlygos ir kaina tikslinama užsakymo metu.



ESS-2-9TA (ST) Tranzitinė elektros apskaitos ir skirstymo spinta netiesioginio jungimo skaitikliui.

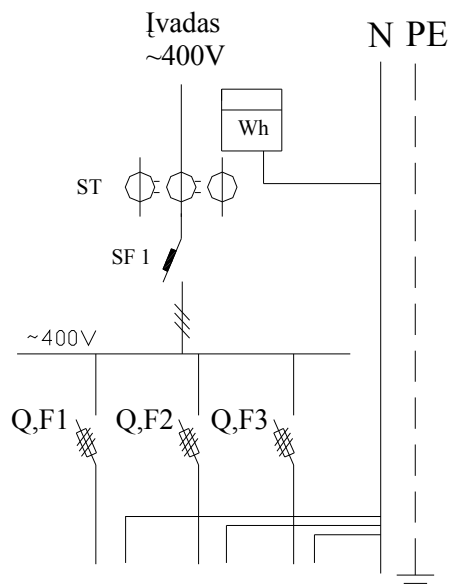
1. Spinta skirta trifazės ~400V įtampos 50Hz dažnio elektros energijos apskaitai, tranzitinių linijų paskirstymui, elektros tinklų abonentų grupių prijungimui prie tinklo ir jų linijų apsaugai nuo perkrovimų ir trumpų jungimų.

2. Spinta sudaryta iš dviejų tarpusavyje sutvirtintų dalių: metalinės pamato konstrukcijos ir jėgos paskirstymo-apskaitos. Pamatas – metalinis cinkuotas karštu būdu, jėgos paskirstymo-apskaitos spinta surinkta iš lakštinio karštu būdu cinkuoto plieno detalių, padengtų poliesterine danga (miltelinio dažymo technologija).

3. Jėgos paskirstymui ir komutacijai naudojami vertikalaus išdėstymo saugiklių-kirtiklių blokai, abonentų prijungimui – automatiniai išjungikliai. Apskaitai tinka visi elektros energijos skaitikliai, esantys Lietuvos standartų departamento registre. Gaminys atitinka IP-44 apsaugos laipsnį pagal IEC standartą.

4. Antikorozinė danga atitinka AB „Lietuvos energija“ reikalavimus.

Elektros schema:



Čia:

SF1 63 - 125 A

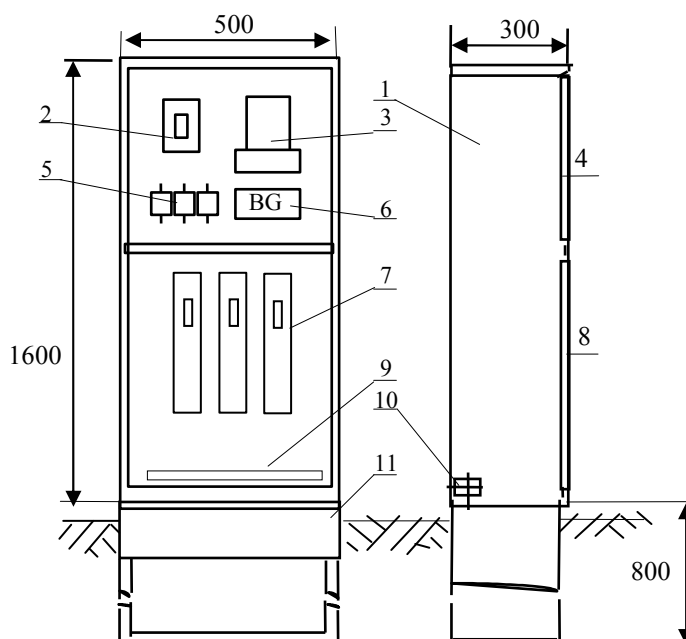
Kirtiklių-saugiklių blokų kiekis iki 3 vnt.

Q,F1, Q,F2, Q,F3 iki 630 A

Saugikliai 160 - 630 A

Gali būti montuojamas sekcijinis kirtiklių-saugiklių blokas

Bendras vaizdas ir tvirtinimo matmenys:



1. Korpusas

2. Automatinis išjungiklis

3. Elektros skaitiklis

4. Elektros energijos apskaitos sekcijos durelės

5. Srovės transformatoriai

6. Bandymo gnybtai

7. Kirtiklių-saugiklių blokai (vertikalūs)

8. Tranzito sekcijos durelės

9. Nulinė šyna

10. Įžeminimo gnybtas

11. Pamatas

Spinta gaminama pagal pateiktą projektinę dokumentaciją. Schema, transportavimo sąlygos ir kaina tikslinama užsakymo metu.



UAB „ArmetLina“ Liejyklos g. 2, LT-78148 Šiauliai.

Užsakymų priėmimas ir įforminimas: tel./faks.: 8-(41) 41 54 07, el.p.: info@armetlina.lt

ESS-2-9TA Tranzitinė elektros apskaitos ir skirstymo spinta dviems tiesioginio jungimo skaitikliams.

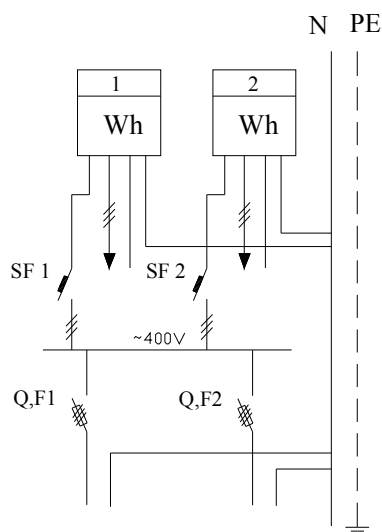
1. Spinta skirta trifazės ~400V įtampos 50Hz dažnio elektros energijos apskaitai, tranzitinių linijų paskirstymui, elektros tinklų abonentų grupių prijungimui prie tinklo ir jų linijų apsaugai nuo perkrovimų ir trumpų jungimų.

2. Spinta sudaryta iš dviejų tarpusavyje sutvirtintų dalių: metalinės pamato konstrukcijos ir jėgos paskirstymo-apskaitos. Pamatas – metalinis cinkuotas karštu būdu, jėgos paskirstymo-apskaitos spinta surinkta iš lakštinio karštu būdu cinkuoto plieno detalių, padengtų poliesterine danga (miltelinio dažymo technologija).

3. Jėgos paskirstymui ir komutacijai naudojami vertikalaus išdėstymo saugiklių-kirtiklių blokai, abonentų prijungimui – automatiniai išjungikliai. Apskaitai tinka visi elektros energijos skaitikliai, esantys Lietuvos standartų departamento registre. Gaminys atitinka IP-44 apsaugos laipsnį pagal IEC standartą.

4. Antikorozinė danga atitinka AB „Lietuvos energija“ reikalavimus.

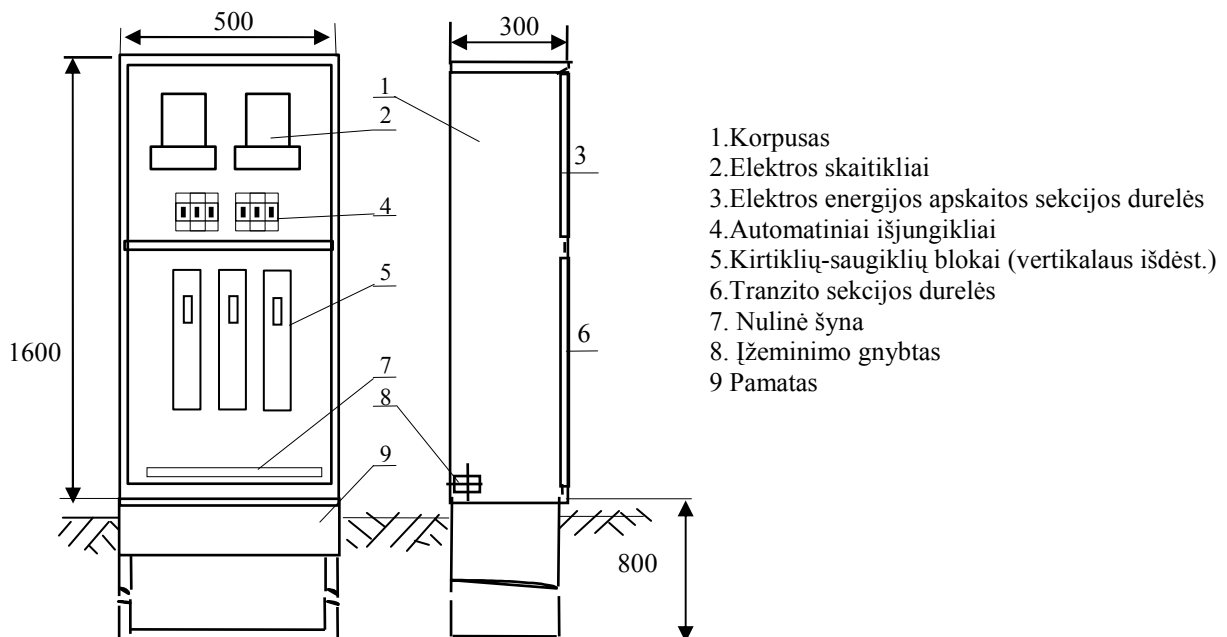
Elektros schema:



Čia:

SF1, SF2	16 - 63 A
Kirtiklių-saugiklių blokų (vertikalaus išdėstymo) kiekis	iki 3 vnt.
Q,F1 , Q,F2, Q,F3	iki 630 A
Saugikliai	160 - 630 A
Gali būti montuojamas sekcijinis kirtiklių-saugiklių blokas	

Bendras vaizdas ir tvirtinimo matmenys:



1. Korpusas
2. Elektros skaitikliai
3. Elektros energijos apskaitos sekcijos durelės
4. Automatiniai išjungikliai
5. Kirtiklių-saugiklių blokai (vertikalaus išdėst.)
6. Tranzito sekcijos durelės
7. Nulinė šyna
8. Įžeminimo gnybtas
9. Pamatas

Spinta gaminama pagal pateiktą projektinę dokumentaciją. Schema, transportavimo sąlygos ir kaina tikslinama užsakymo metu.



UAB „ArmetLina“ Liejyklos g. 2, LT-78148 Šiauliai.

Užsakymų priėmimas ir įforminimas: tel./faks.: 8-(41) 41 54 07, el.p.: info@armetlina.lt

ESS-2-10TA Tranzitinė elektros apskaitos ir skirstymo spinta iki keturių trifazių skaitiklių ir iki šešių kirtiklių-saugiklių bloką.

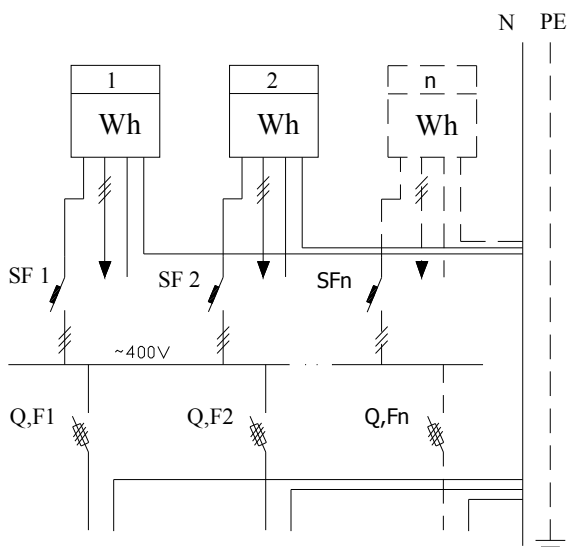
1. Spinta skirta trifazės ~400V įtampos 50Hz dažnio elektros energijos apskaitai, tranzitinių linijų paskirstymui, elektros tinklų abonentų grupių prijungimui prie tinklo ir jų linijų apsaugai nuo perkrovimų ir trumpų jungimų.

2. Spinta sudaryta iš dviejų tarpusavyje sutvirtintų dalių: metalinės pamato konstrukcijos ir jėgos paskirstymo-apskaitos. Pamatas – metalinis cinkuotas karštu būdu, jėgos paskirstymo-apskaitos spinta surinkta iš lakštinio karštu būdu cinkuoto plieno detalių, padengtų poliesterine danga (miltelinio dažymo technologija).

3. Jėgos paskirstymui ir komutacijai naudojami vertikalaus išdėstymo saugiklių-kirtiklių blokai, abonentų prijungimui – automatiniai išjungikliai. Apskaitai tinka visi elektros energijos skaitikliai, esantys Lietuvos standartų departamento registre. Gaminys atitinka IP-44 apsaugos laipsnį pagal IEC standartą.

4. Antikorozinė danga atitinka AB „Lietuvos energija“ reikalavimus.

Elektros schema:



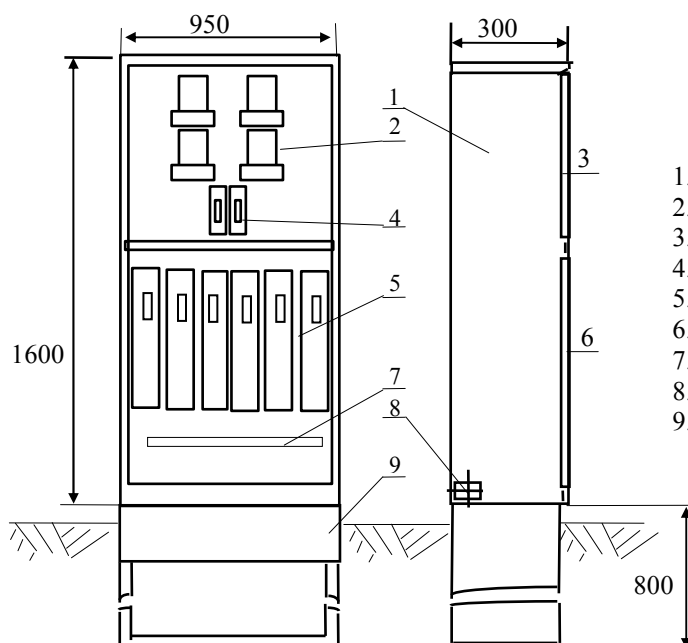
Čia:

Įvadinių automatinių jungiklių kiekis	iki 4 vnt.
SF - SF4	16 - 63 A

kirtiklių-saugiklių bloką (vertikalaus išdėst.) kiekis	iki 6 vnt.
Q,F1 -Q,F6	160 - 630 A
Saugikliai	160 - 630 A

Masė ne daugiau	100 kg
-----------------	--------

Bendras vaizdas ir tvirtinimo matmenys:



1. Korpusas
2. Elektros skaitikliai
3. Elektros energijos apskaitos sekcijos durelės
4. Automatiniai išjungikliai
5. Kirtiklių-saugiklių blokai (vertikalaus išdėst.)
6. Tranzito sekcijos durelės
7. Nulinė šina
8. Įžeminimo gnybtas
9. Pamatas

Spinta gaminama pagal pateiktą projektinę dokumentaciją. Schema, transportavimo sąlygos ir kaina tikslinama užsakymo metu.



ESS-2-11TA Tranzitinė elektros apskaitos ir skirstymo spinta iki dviejų trifazių skaitiklių.

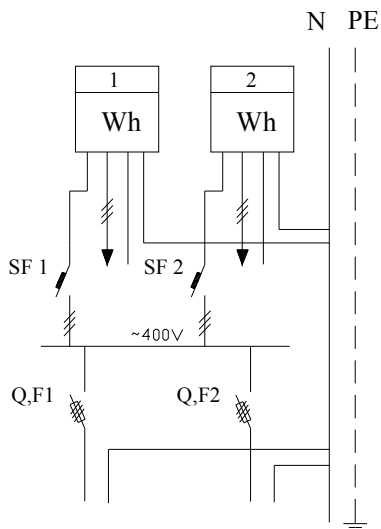
1. Spinta skirta trifazės ~400V įtampos 50Hz dažnio elektros energijos apskaitai, tranzitinių linijų paskirstymui, elektros tinklų abonentų grupių prijungimui prie tinklo ir jų linijų apsaugai nuo perkrovimų ir trumpų jungimų.

2. Spinta sudaryta iš dviejų tarpusavyje sutvirtintų dalių: metalinės pamato konstrukcijos ir jėgos paskirstymo-apskaitos. Pamatas – metalinis cinkuotas karštu būdu, jėgos paskirstymo-apskaitos spinta surinkta iš lakštinio karštu būdu cinkuoto plieno detalių, padengtų poliesterine danga (miltelinio dažymo technologija).

3. Jėgos paskirstymui ir komutacijai naudojami horizontalaus išdėtymo saugiklių-kirtiklių blokai, abonentų prijungimui – automatiniai išjungikliai. Apskaitai tinka visi elektros energijos skaitikliai, esantys Lietuvos standartų departamento registre. Gaminys atitinka IP-44 apsaugos laipsnį pagal IEC standartą.

4. Antikorozinė danga atitinka AB „Lietuvos energija“ reikalavimus.

Elektros schema:



Čia:

SF1, SF2

16 - 63 A

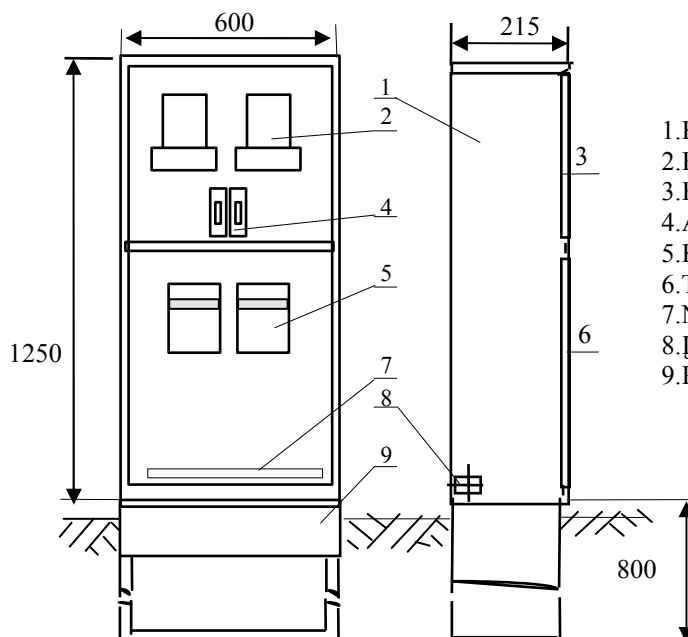
Q,F1, Q,F2

iki 400 A

Saugikliai

160 - 400A

Bendras vaizdas ir tvirtinimo matmenys:



1. Korpusas

2. Elektros skaitikliai

3. Elektros energijos apskaitos sekcijos durelės

4. Automatiniai išjungikliai

5. Kirtiklių-saugiklių blokai (horizontalaus išdėst.)

6. Tranzito sekcijos durelės

7. Nulinė šina

8. Žeminimo gnybtas

9. Pamatas

Spinta gaminama pagal pateiktą projektinę dokumentaciją. Schema, transportavimo sąlygos ir kaina tikslinama užsakymo metu.



UAB „ArmetLina“ Liejyklos g. 2, LT-78148 Šiauliai.

Užsakymų priėmimas ir įforminimas: tel./faks.: 8-(41) 41 54 07, el.p.: info@armetlina.lt

ESS-2-13TA Tranzitinė elektros apskaitos ir skirstymo spinta iki keturių trifazių skaitiklių ir iki dviejų kirtiklių-saugiklių bloką.

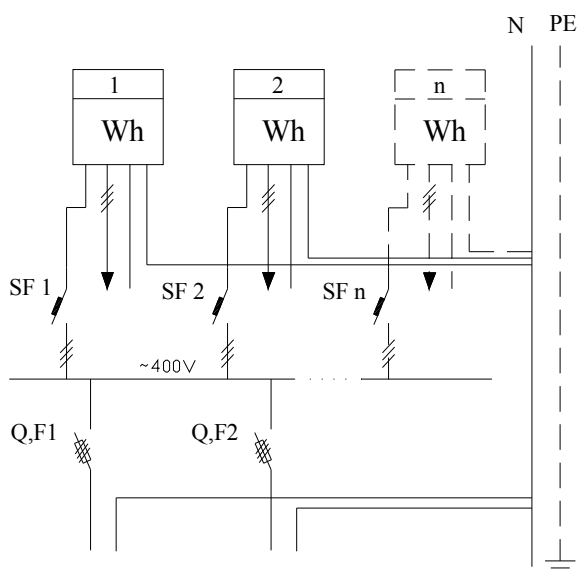
1. Spinta skirta trifazės ~400V įtampos 50Hz dažnio elektros energijos apskaitai, tranzitinių linijų paskirstymui, elektros tinklų abonentų grupių prijungimui prie tinklo ir jų linijų apsaugai nuo perkrovimų ir trumpų jungimų.

2. Spinta sudaryta iš dviejų tarpusavyje sutvirtintų dalių: metalinės pamato konstrukcijos ir jėgos paskirstymo-apskaitos. Pamatas – metalinis cinkuotas karštu būdu, jėgos paskirstymo-apskaitos spinta surinkta iš lakštinio karštu būdu cinkuoto plieno detalių, padengtų poliesterine danga (miltelinio dažymo technologija).

3. Jėgos paskirstymui ir komutacijai naudojami saugiklių-kirtiklių blokai, abonentų prijungimui – automatiniai išjungikliai. Apskaitai tinka visi elektros energijos skaitikliai, esantys Lietuvos standartų departamento registre. Gaminys atitinka IP-44 apsaugos laipsnį pagal IEC standartą.

4. Antikorozinė danga atitinka AB „Lietuvos energija“ reikalavimus

Elektros schema:



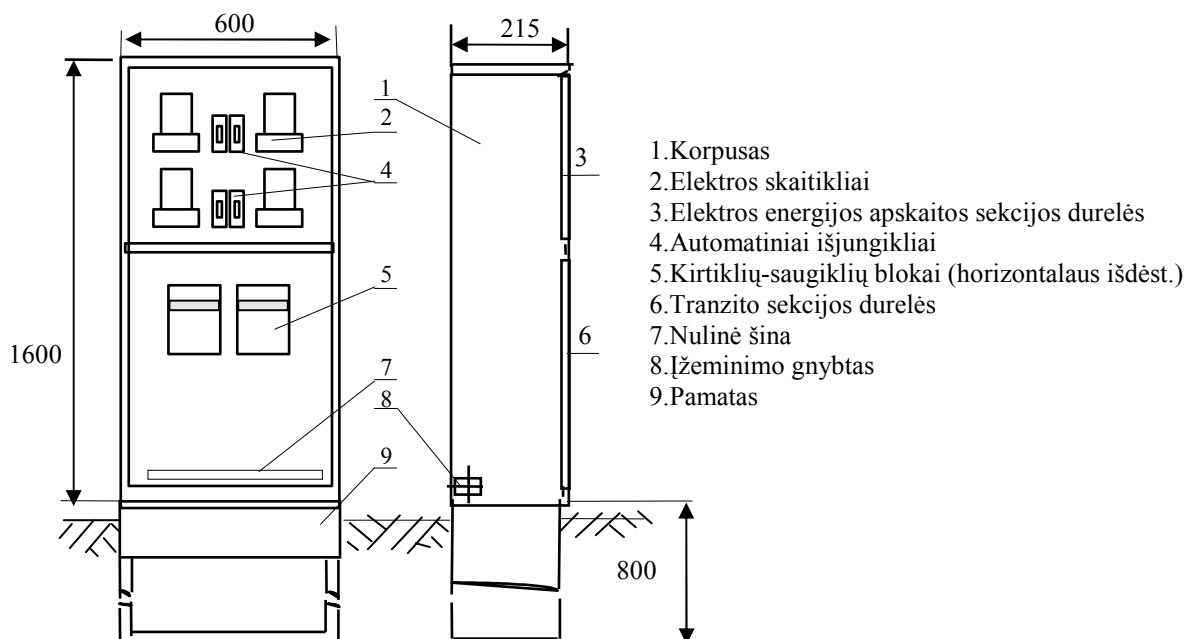
Čia:

Įvadinių automatinių jungiklių	iki 4 vnt.
SF1 – SFn	16 - 63 A
Kirtiklių-saugiklių blokų	iki 2 vnt.
Vardinė srovė	iki 630 A
Saugikliai	160 - 630 A

*Pastaba:

spintoje galima papildomai įmontuoti sekcijinį kirtiklių-saugiklių bloką iki 630A.

Bendras vaizdas ir tvirtinimo matmenys:



1. Korpusas
2. Elektros skaitikliai
3. Elektros energijos apskaitos sekcijos durelės
4. Automatiniai išjungikliai
5. Kirtiklių-saugiklių blokai (horizontalaus išdėst.)
6. Tranzito sekcijos durelės
7. Nulinė šina
8. Žeminimo gnybtas
9. Pamatas

Spinta gaminama pagal pateiktą projektinę dokumentaciją. Schema, transportavimo sąlygos ir kaina tikslinama užsakymo metu.



UAB „ArmetLina“ Liejyklos g. 2, LT-78148 Šiauliai.

Užsakymų priėmimas ir įforminimas: tel./faks.: 8-(41) 41 54 07, el.p.: info@armetlina.lt

ESS-2-14TA Tranzitinė elektros apskaitos ir skirstymo spinta iki šešių trifazių skaitiklių.

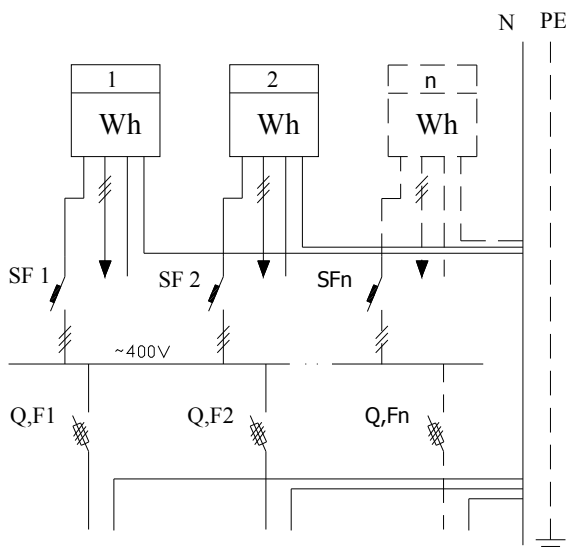
1. Spinta skirta trifazės ~400V įtampos 50Hz dažnio elektros energijos apskaitai, tranzitinių linijų paskirstymui, elektros tinklų abonentų grupių prijungimui prie tinklo ir jų linijų apsaugai nuo perkrovimų ir trumpų jungimų.

2. Spinta sudaryta iš dviejų tarpusavyje sutvirtintų dalių: metalinės pamato konstrukcijos ir jėgos paskirstymo-apskaitos. Pamatas – metalinis cinkuotas karštu būdu, jėgos paskirstymo-apskaitos spinta surinkta iš lakštinio karštu būdu cinkuoto plieno detalių, padengtų poliesterine danga (miltelinio dažymo technologija).

3. Jėgos paskirstymui ir komutacijai naudojami horizontalaus išdėstymo saugiklių-kirtiklių blokai, abonentų prijungimui – automatiniai išjungikliai. Apskaitai tinka visi elektros energijos skaitikliai, esantys Lietuvos standartų departamento registre. Gaminys atitinka IP-44 apsaugos laipsnį pagal IEC standartą.

4. Antikorozinė danga atitinka AB „Lietuvos energija“ reikalavimus.

Elektros schema:



Čia:

Įvadinių automatinių jungiklių iki 6 vnt.

SF1 – SF6 16 - 63 A

Kirtiklių-saugiklių blokų iki 4 vnt.

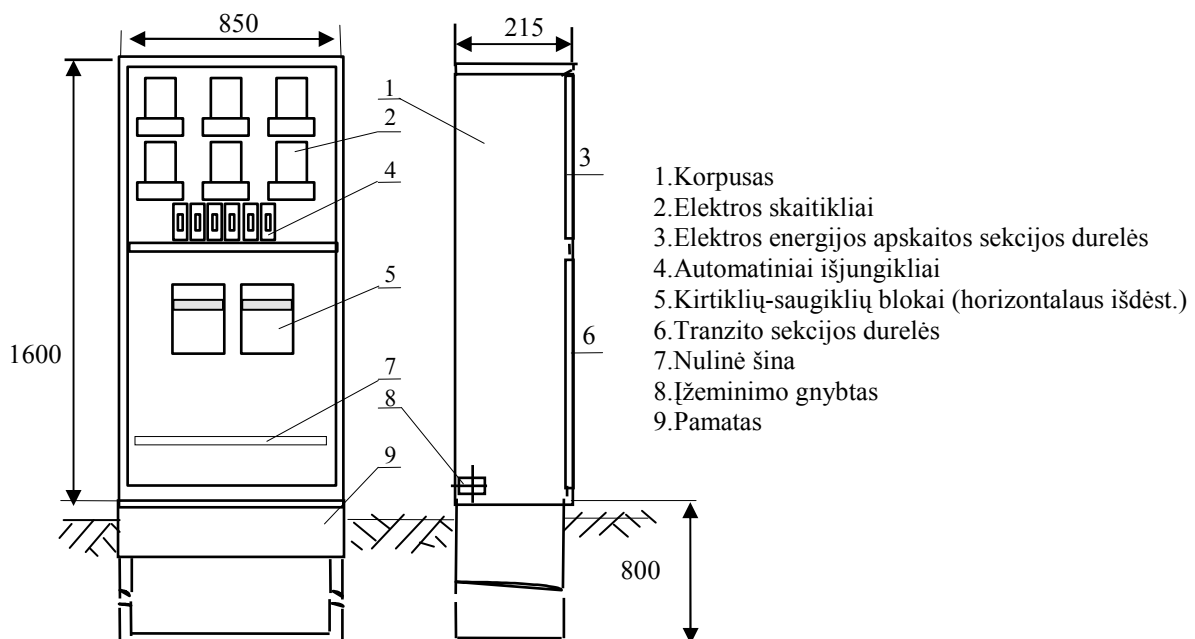
Vardinė srovė iki 630 A

Saugikliai 160 - 630 A

*Pastaba:

spintoje galima papildomai įmontuoti sekcijinį kirtiklių-saugiklių bloką iki 630A.

Bendras vaizdas ir tvirtinimo matmenys:



Spinta gaminama pagal pateiktą projektinę dokumentaciją. Schema, transportavimo sąlygos ir kaina tikslinama užsakymo metu.



UAB „ArmetLina“ Liejyklos g. 2, LT-78148 Šiauliai.

Užsakymų priėmimas ir įforminimas: tel./faks.: 8-(41) 41 54 07, el.p.: info@armetlina.lt

ESS-2-15TA Tranzitinė elektros apskaitos ir skirstymo spinta iki dviejų trifazių netiesioginio jungimo skaitiklių.

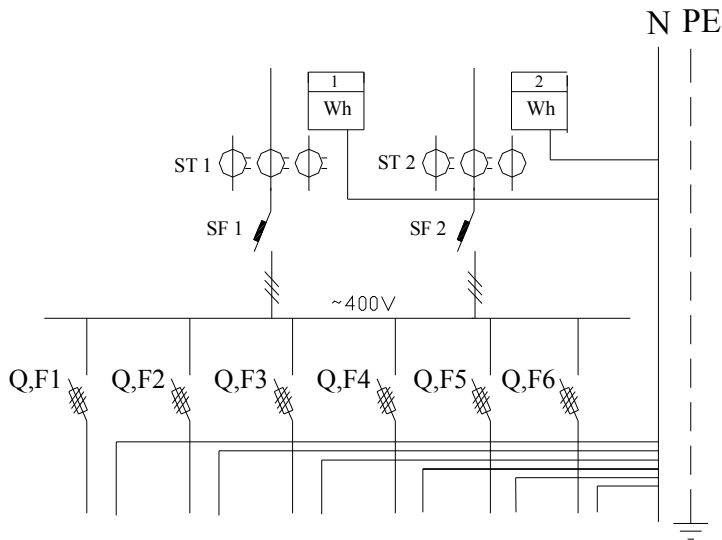
1. Spinta skirta trifazės ~400V įtampos 50Hz dažnio elektros energijos apskaitai, tranzitinių linijų paskirstymui, elektros tinklų abonentų grupių prijungimui prie tinklo ir jų linijų apsaugai nuo perkrovimų ir trumpų jungimų.

2. Spinta sudaryta iš dviejų tarpusavyje sutvirtintų dalių: metalinės pamato konstrukcijos ir jėgos paskirstymo-apskaitos. Pamatas – metalinis cinkuotas karštu būdu, jėgos paskirstymo-apskaitos spinta surinkta iš lakštinio karštu būdu cinkuoto plieno detalių, padengtų poliesterine danga (miltelinio dažymo technologija).

3. Jėgos paskirstymui ir komutacijai naudojami vertikalaus išdėstymo saugiklių-kirtiklių blokai, abonentų prijungimui – automatiniai išjungikliai. Apskaitai tinka visi elektros energijos skaitikliai, esantys Lietuvos standartų departamento registre. Gaminys atitinka IP-44 apsaugos laipsnį pagal IEC standartą.

4. Antikorozinė danga atitinka AB „Lietuvos energija“ reikalavimus.

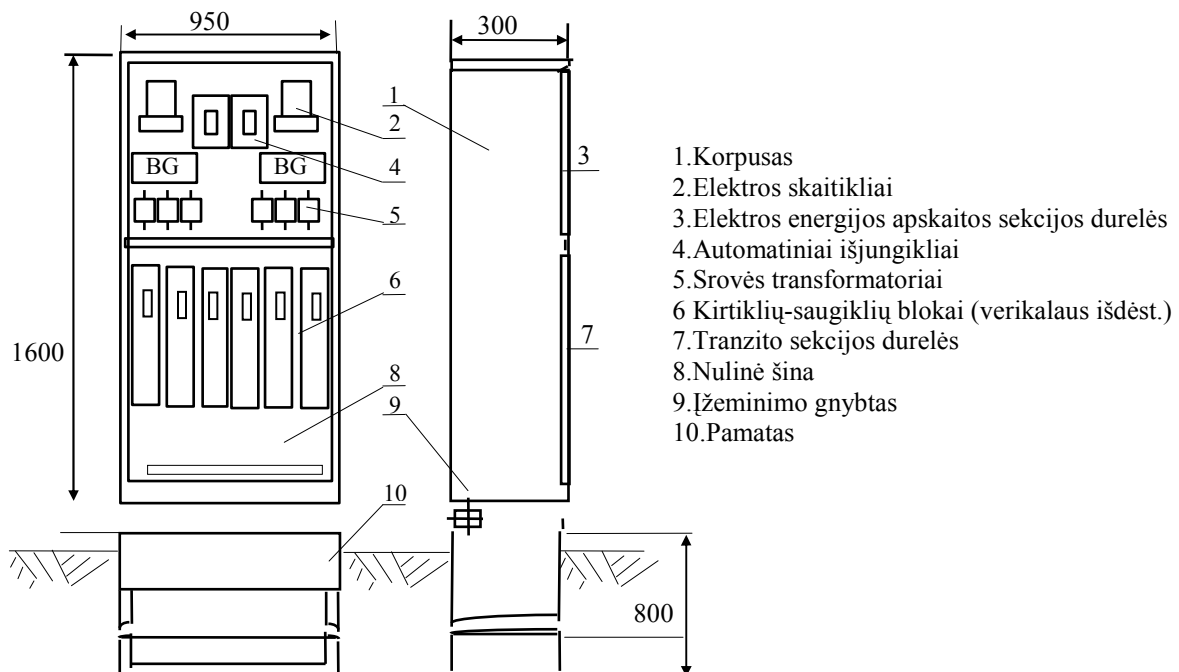
Elektros schema:



Čia:

Įvadinių automatinių jungiklių	iki 2 vnt.
SF1 – SF2	80 - 250 A
Kirtiklių-saugiklių blokų kiekis	iki 6 vnt.
Q,F1 -Q,F6	
Vardinė srovė	iki 630 A
Saugikliai	160 - 630 A
*Pastaba: spintoje galima papildomai įmontuoti sekcijinį kirtiklių-saugiklių bloką iki 630A.	

Bendras vaizdas ir tvirtinimo matmenys:



Spinta gaminama pagal pateiktą projektinę dokumentaciją. Schema, transportavimo sąlygos ir kaina tikslinama užsakymo metu.



UAB „ArmetLina“ Liejyklos g. 2, LT-78148 Šiauliai.

Užsakymų priėmimas ir įforminimas: tel./faks.: 8-(41) 41 54 07, el.p.: info@armetlina.lt

5. Transformatorinės

Transformatorinės skirtos 10 kV įtampos elektros energijos transformavimui į 0,4 kV įtampos elektros energiją ir jos paskirstymui.

Pagal konstrukciją transformatorinė gali būti:

stulpinė, kurios visi elementai montuojami ant atramos ir

modulinė, kurios visi įrenginiai montuojami specialios konstrukcijos metaliniame „namelyje“.

Stulpinei transformatorinei gaminamos metalinės tvirtinimo prie gelžbetoninių atramų konstrukcijos, ant kurių montuojami 10 kV izoliatoriai, viršįtampių ribotuvai ir saugikliai, žemiau – iki 400 kVA galios transformatorius.

0,4 kV skirstykla montuojama atskiroje spintoje, kurioje montuojami kirtiklių-saugiklių blokai, automatiniai išjungikliai arba saugikliai, viršįtampių ribotuvai. Specialiame kabelių kanale įverti laidininkai jungia skirstymo spintą su galios transformatoriumi. Numatyta orinio arba kabelinio tipo paskirstymo išvadų konstrukcija.

Modulinės transformatorinės sudarytos iš surenkamo „namelio“, pagaminto iš karštu būdu cinkuoto lakštinio plieno detalių padengtų poliesterine danga (miltelinio dažymo technologija).

Namelyje montuojama aukštos 10 kV įtampos skirstykla, uždaros sekcijos vienam arba dviems galios transformatoriams ir žemos 0,4 kV įtampos skirstykla.

Visa konstrukcija pastatoma ant monolitinio gelžbetoninio pamato. Surinkta modulinė transformatorinė kartu su pamatu **be galios transformatorių**, numatytoje vietoje pastatoma ant iš anksto paruošto sutankinto 30 cm storio žvyro pasluoksnio.

Šio tipo transformatorinėse gali būti montuojami TMG tipo transformatoriai iki 1000 kVA galios. 10 kV įtampos skirstykloje naudojami ABB, bei ZWAE gamybos narveliai bei viršįtampių ribotuvai, 0,4 kV skirstykloje kirtiklių-saugiklių blokai arba automatiniai išjungikliai arba mišrūs komutaciniai aparatai. Dviejų transformatorių transformatorinėje gali būti montuojama ARĮ schema, tuo atveju įvadiniai ir sekcijiniai automatiniai išjungikliai turi būti su elektrinėmis pavaromis. Tiek 0,4 kV tiek 10 kV pusėje galimas elektros energijos apskaitos įrengimas.



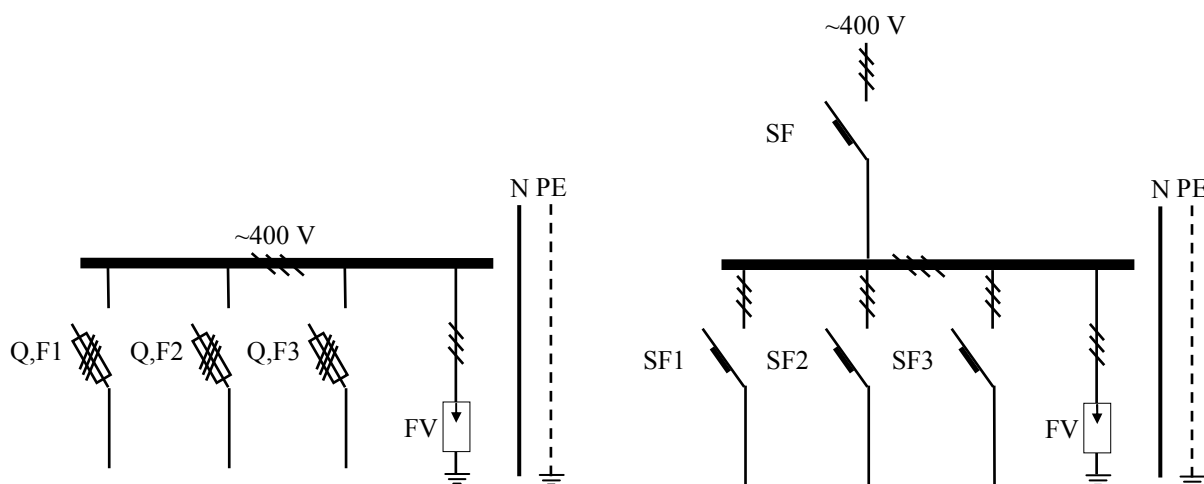
ESS-7S Elektros skirstymo spinta stulpinei transformatorinei.

1. Spinta skirta 10/0,4 kV stulpinėms transformatorinėms, 0,4 kV apskaitai ir paskirstymui.
2. Spintoje gali būti montuojami įvairių tipų saugiklių-kirtiklių blokai ir viršįtampių ribotuvai. Gaminys atitinka IP-44 apsaugos laipsnį pagal IEC standartą.
3. Spinta surenkama iš karštu būdu cinkuotų lakštinio plieno detalių padengtų milteliniais dažais. Antikorozinė danga atitinka AB „Lietuvos energija“ reikalavimus.
4. Pridedamos cinkuotos metalinės konstrukcijos tvirtinimui prie atramos.

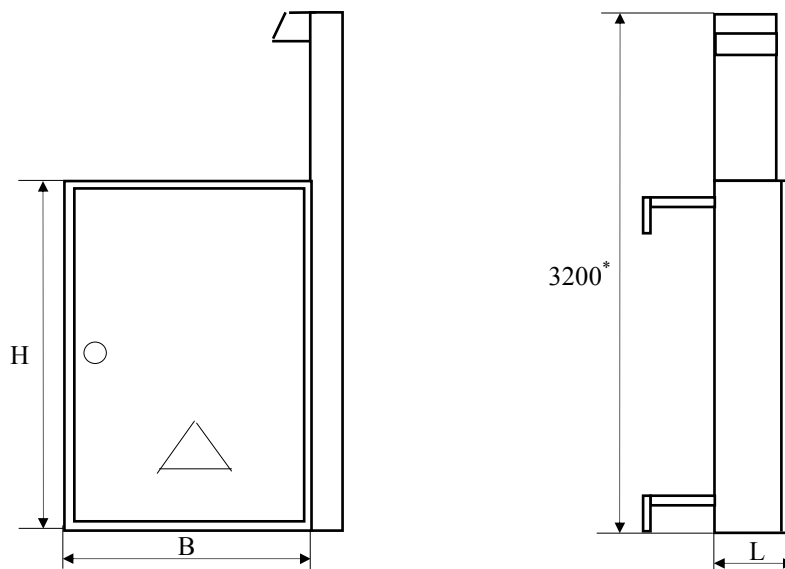
Techniniai parametrai:

Spintos tipas	Automat. išjung. vard. srovė, A	Kirtiklių-saugiklių vardine srovė, A	Vardinė įtampa, V	Matmenys, mm			Svoris, kg
				H	B	L	
ESS-7S	16-125	16-160	400	700	450	220	70

Elektros schema:



Bendras vaizdas ir išoriniai matmenys:



*Spinta gaminama pagal pateiktą projektinę dokumentaciją. Schema, transportavimo sąlygos, abonentų prijungimo būdas (kabelinis ar orinis), kabelinio kanalo ilgis, jo montavimo pusė (kairė ar dešinė) ir kaina tikslinama užsakymo metu.



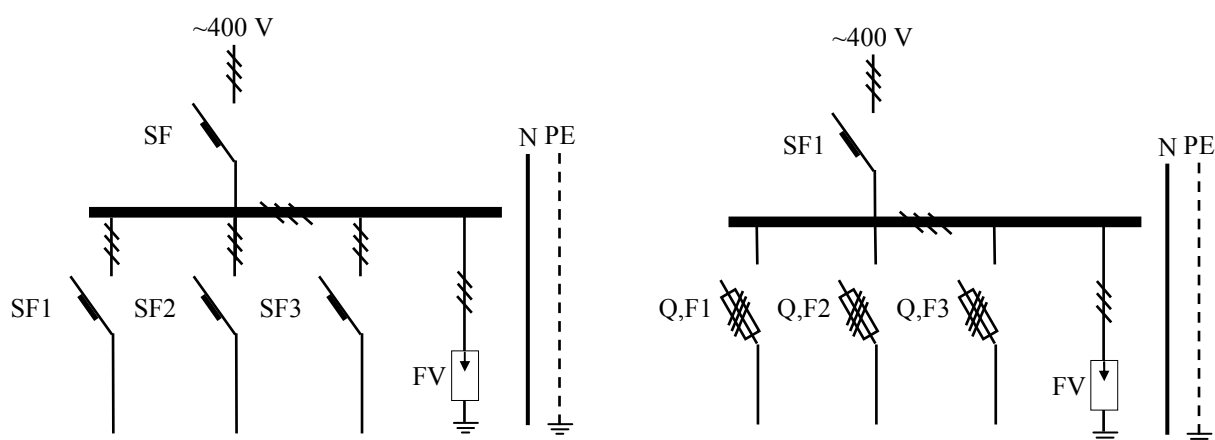
ESS-5S, ESS-5SA Elektros skirstymo spinta stulpinei transformatorinei

1. Spinta, skirta 10/0,4kV stulpinėms transformatorinėms.
2. Spintoje gali būti montuojami įvairių tipų virštampių ribotuvai, kirtiklių-saugiklių blokai arba įvadiniai automatiniai išjungikliai. Gaminys atitinka IP-44 apsaugos laipsnį pagal IEC standartą.
3. Spinta surenkama iš karštu būdu cinkuotų lakštinio plieno detalių padengtų milteliniais dažais. Antikorozinė danga atitinka AB „Lietuvos energija“ reikalavimus.
4. Pridedamos cinkuotos metalinės konstrukcijos tvirtinimui prie atramos.

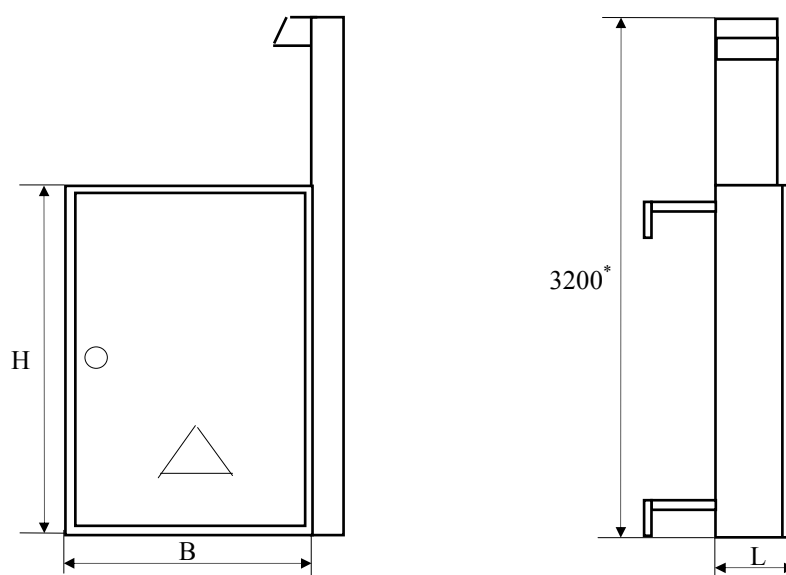
Techniniai parametrai:

Spintos tipas	Įvadinio automato vard. srovė, A	Saugiklių vard. srovė, A	Matmenys, mm			Svoris, kg
			H	B	L	
ESS-5S	iki 630	250 - 400	1250	750	350	80
ESS-5SA						

Elektros schema:



Bendras vaizdas ir matmenys:



*Spinta gaminama pagal pateiktą projektinę dokumentaciją. Schema, transportavimo sąlygos, abonentų prijungimo būdas (kabelinis ar orinis), kabelinio kanalo ilgis, jo montavimo pusė (kairė ar dešinė) ir kaina tikslinama užsakymo metu.



UAB „ArmetLina“ Liejyklos g. 2, LT-78148 Šiauliai.

Užsakymų priėmimas ir įforminimas: tel./faks.: 8-(41) 41 54 07, el.p.: info@armetlina.lt

MT-10/0,4-10-400 Galinė modulinė transformatorinė galios transformatoriui iki 400kVA.

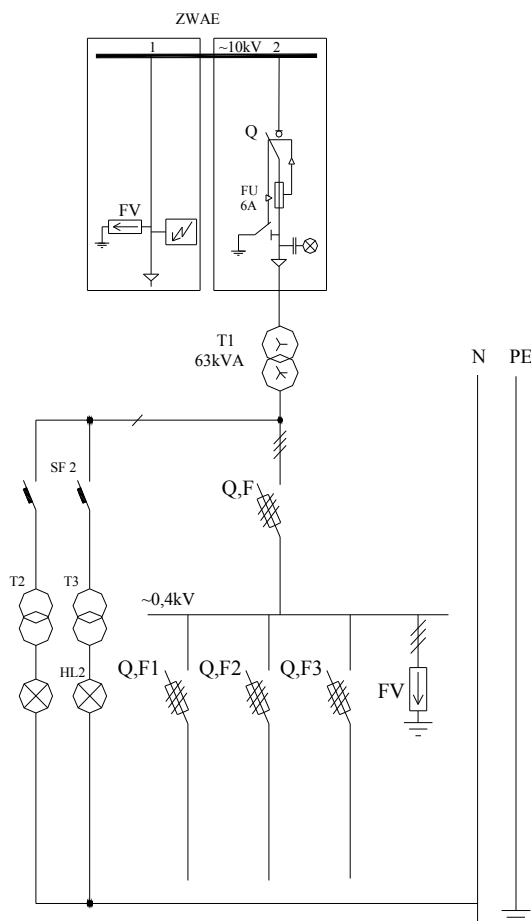
Transformatorinė skirta 10kV įtampos 50Hz elektros srovės keitimui į 0,4 kV įtampos elektros srovę, elektros energijos paskirstymui abonentam ir jų linijų apsaugai nuo trumpo jungimo.

Pagal 10kV schemą transformatorinėje montuojamas vienas 10kV narvelis, viršįtampių ribotuvai ir transformatorius iki 400kVA. Transformatoriai TMG tipo arba jiems analogiški ne didesnių matmenų. 10kV narveliai – galios skyrikliai SF₆ aplinkoje su išžeminimo peiliais: ABB UniSwisch, ZWAE OM, OMB arba Schneider Electric SM6. 10kV narvelis prie transformatoriaus jungiamas specialiais aukštos įtampos kabeliais.

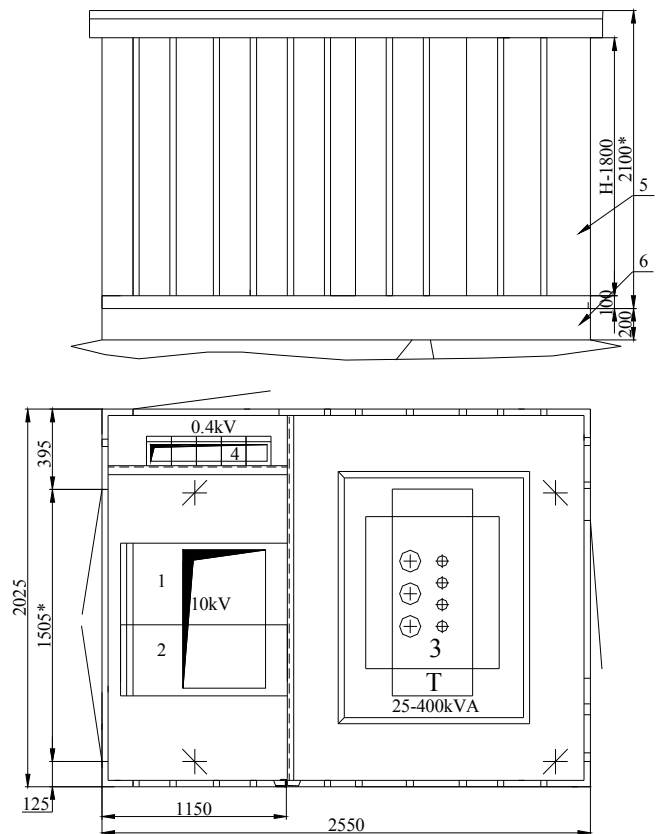
0,4kV skirstykloje montuojami kirtiklių-saugiklių blokai, numatyta vieta elektros energijos skaitikliui, srovės transformatoriams ir srovės grandinių perjungimo blokams. Tinka visi Lietuvos standartų departamente užregistruoti matavimo prietaisai. Atskirais atvejais apskaitos prietaisai gali būti montuojami transformatorinės išorėje.

Į transformatorinės komplektą įeina gelžbetoninis pamatas, pageidaujant – ir galios transformatorius. Montavimo vietoje būtina paruošti 30cm sutankinto žvyro pasluoksnį.

Principinė elektros schema:



Bendras vaizdas ir matmenys:



1,2 – 10kV narveliai. 3. Galios transformatorius. 25-400kVA. 4. 0,4kV skydas 5. Transformatorinės korpusas. 6. Gelžbetoninis pamatas

Transformatorinė gaminama pagal pateiktą projektinę dokumentaciją. Skaitiklio pastatymo vieta, transformatorinės aparatų tipas, pristatymo laikas ir kaina tikslinama užsakymo metu.



MT-10/0,4-25-1000 Tranzitinė modulinė transformatorinė galios transformatoriui iki 1000kVA

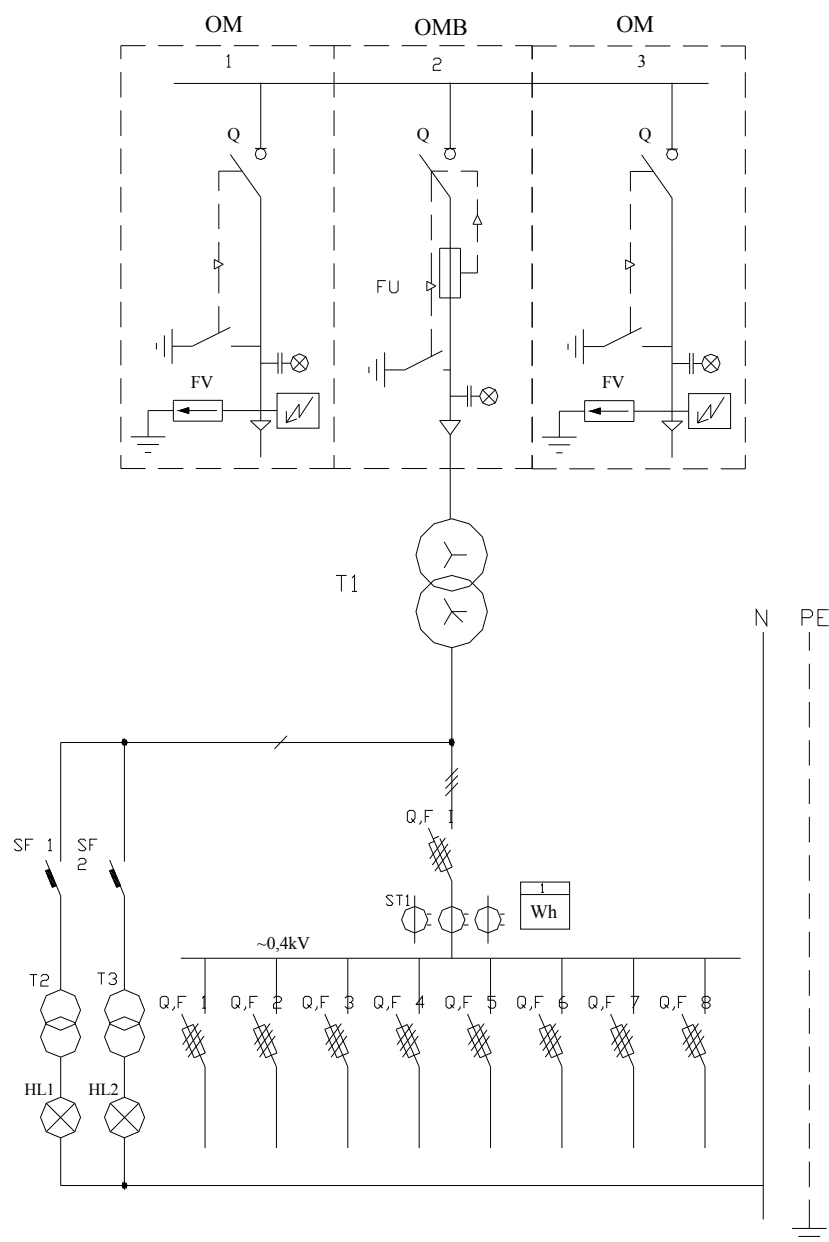
Transformatorinė skirta 10kV įtampos 50Hz elektros srovės keitimui į 0,4 kV įtampos elektros srovę, elektros energijos paskirstymui abonentam ir jų linijų apsaugai nuo trumpo jungimo.

Pagal 10kV schemą transformatorinėje montuojamas vienas 10kV narvelis, viršįtampių ribotuvai ir transformatorius iki 630kVA. Transformatoriai TMG tipo arba jiems analogiški ne didesnių matmenų. 10kV narveliai – galios skyrikliai SF₆ aplinkoje su išžeminimo peiliais: ABB UniSwisch, ZWAE OM, OMB arba Schneider Electric SM6. 10kV narvelis prie transformatoriaus jungiamas specialiais aukštos įtampos kabeliais.

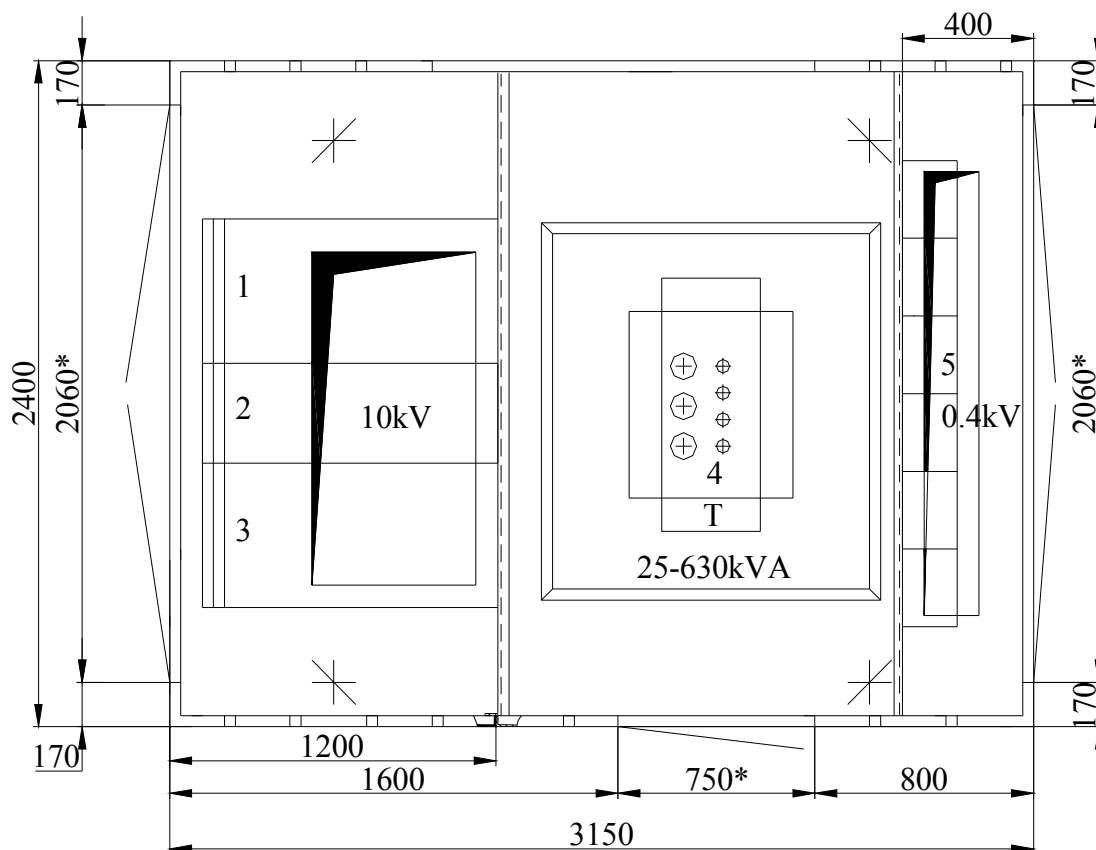
0,4kV skirstykloje montuojami kirtiklių-saugiklių blokai, numatyta vieta elektros energijos skaitikliui, srovės transformatoriams ir srovės grandinių perjungimo blokams. Tinka visi Lietuvos standartų departamente užregistruoti matavimo prietaisai.

Į transformatorinės komplektą įeina gelžbetoninis pamatas, pageidaujant – ir galios transformatorius. Montavimo vietoje reikia paruošti sutankinto žvyro pasluoksnį.

Principinė elektros schema:



Bendras vaizdas ir matmenys:



- 1,2,3-10kV narveliai ZWAE
- 4-Transformorius 25-630kVA
- 5-0,4kV skydas
- 6-Transformatorinės korpusas
- 7-Gelžbetoninis pamatas

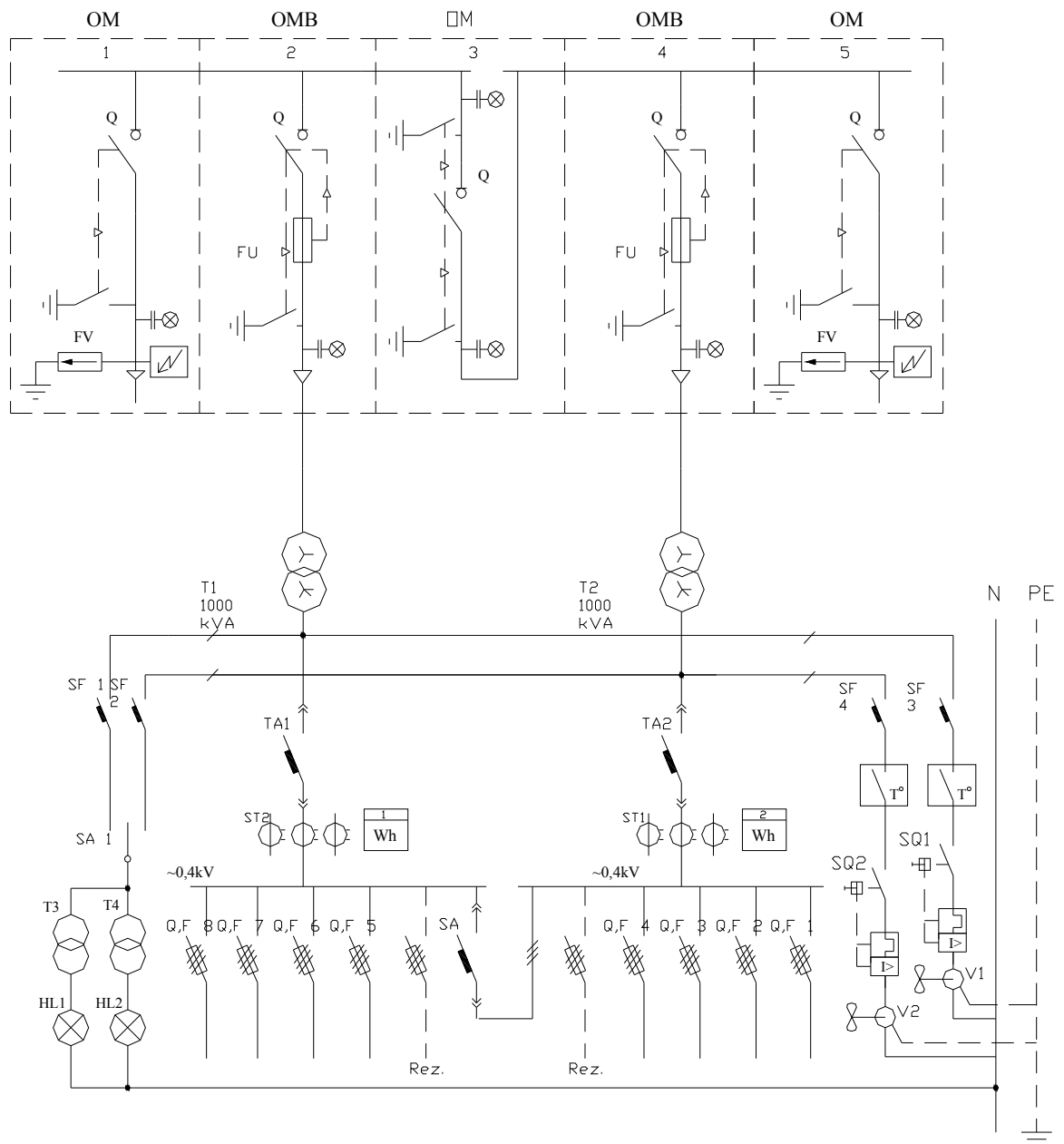
Transformatorinė gaminama pagal pateiktą projektinę dokumentaciją. Skaitiklio pastatymo vieta, transformatorinės aparatų tipas, komplektuotė, pristatymo laikas ir kaina tikslinama užsakymo metu.



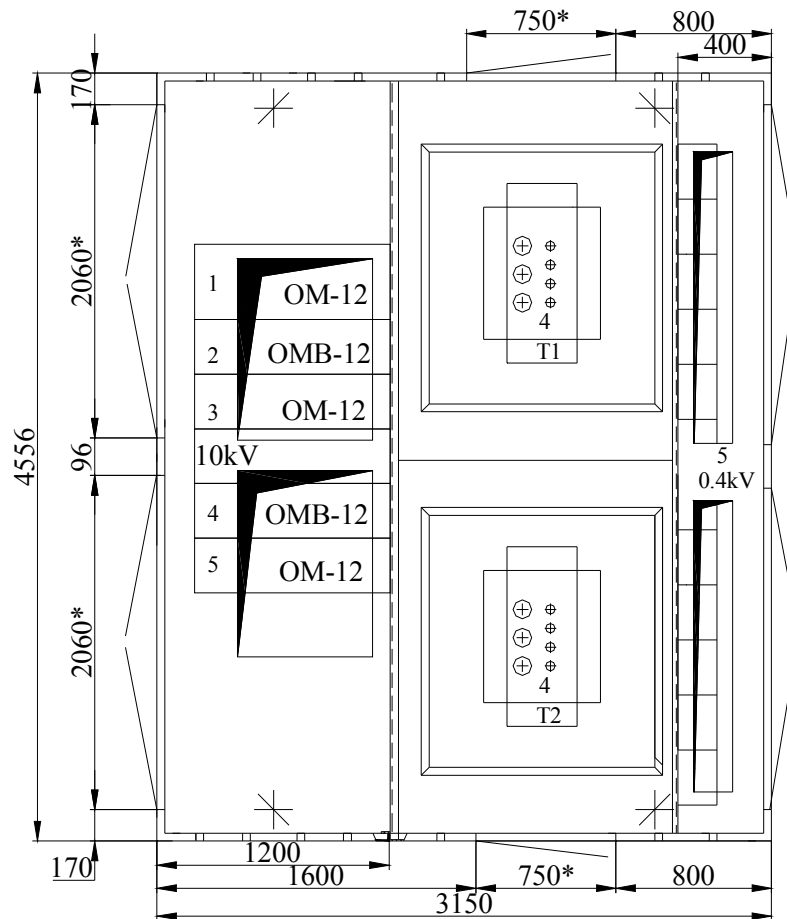
MT-10/0,4-25-1000 Tranzitinė modulinė transformatorinė dviems galios transformatoriams iki 1000 kVA

1. 10kV narveliai – galios skyrikliai SF₆ aplinkoje su žeminimo peiliais: ABB UniSwisch, ZWAE OM, OMB arba Schneider Electric SM6.
2. 0,4kV grandinės ABB gamybos arba jiems analogiški kitų gamintojų.
3. Transformatorius – TMG tipo arba analogiškiškas.
4. Gelžbetoninis pamatas komplekte.

Principinė elektros schema:



Bendras vaizdas ir matmenys:



- 1,2,3,4,5-10kV narveliai-ZWAE
- 4-Transformatoriai
- 5-0,4kV skydas
- 6-Transformatorinės korpusas
- 7-Gelžbetoninis pamatas

Transformatorinė gaminama pagal pateiktą projektinę dokumentaciją. Skaitiklio pastatymo vieta, transformatorinės aparatų tipas, komplektuotė, pristatymo laikas ir kaina tikslinama užsakymo metu.



MT –10/0,4-25-1000 Tranzitinė modulinė transformatorinė vienam galios transformatoriui iki 1000kVA ir apskaita 10kV pusėje.

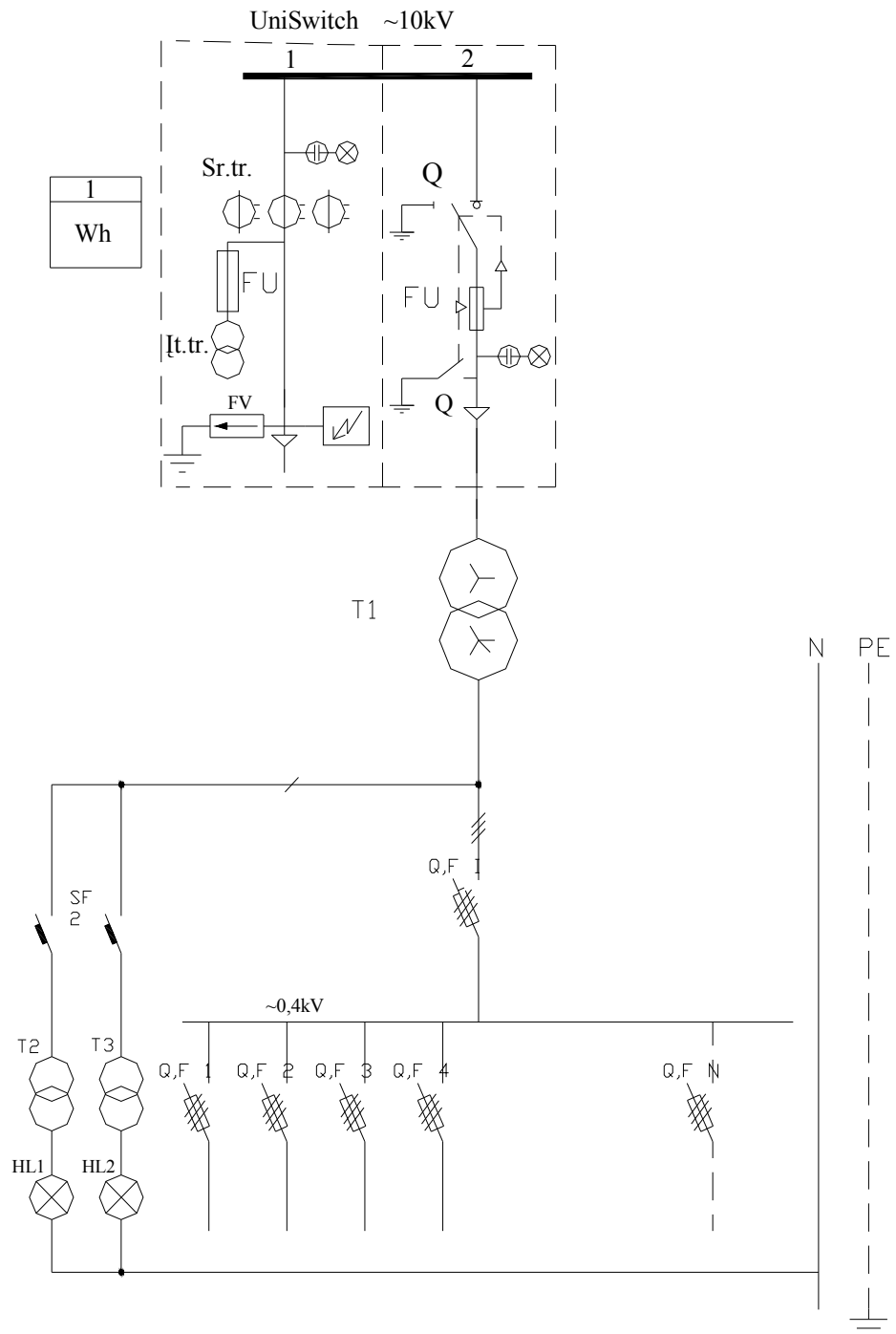
1.10kV narveliai – galios skyrikliai SF₆ aplinkoje su įžeminimo peiliais: ABB UniSwisch, ZWAE OM, OMB arba Schneider Electric SM6.

2.0,4kV kirtiklių-saugiklių blokai ABB arba jiems analogiški kitų gamintojų.

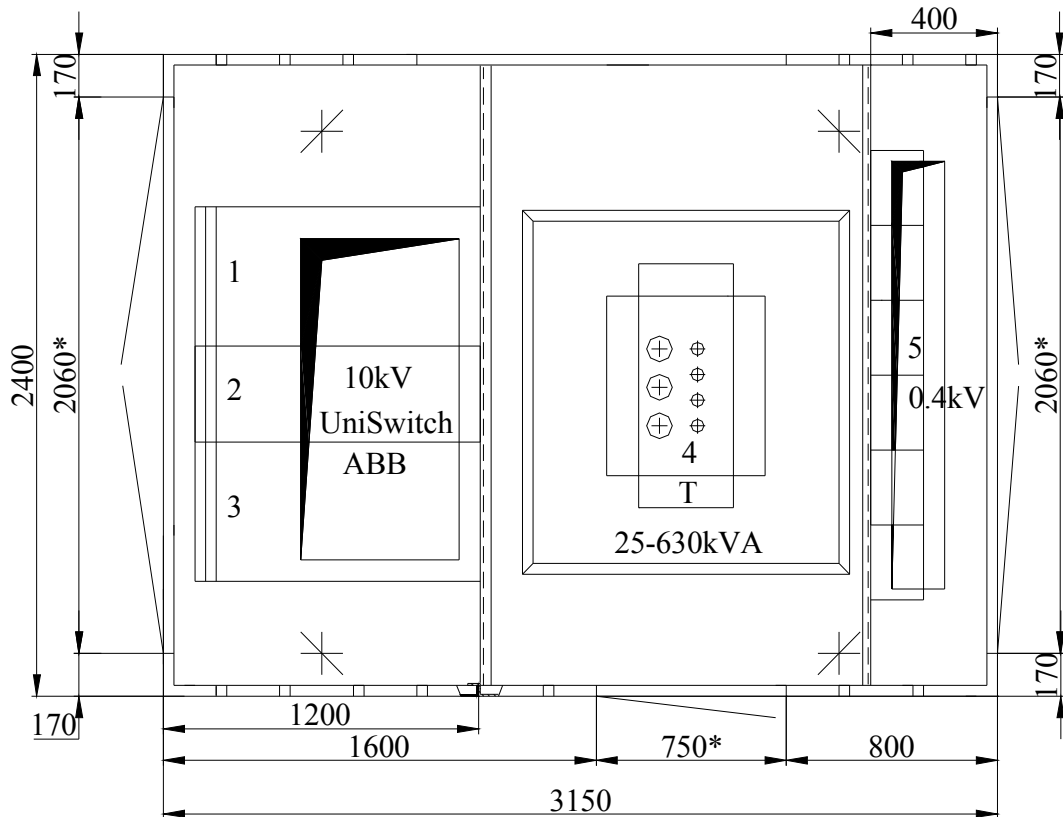
3.Transformatorius – TMG tipo arba analogiškas.

4.Gelžbetoninis pamatas komplekte.

Principinė elektros schema:



Bendras vaizdas ir matmenys:



- 1,2,3-10kV narveliai "UniSwitch" ABB
- 4-Transformatorius 25-630kVA ABB
- 5-0,4kV skydas
- 6-Transformatorinės korpusas
- 7-Gelžbetoninis pamatas

Transformatorinė gaminama pagal pateiktą projektinę dokumentaciją. Skaitiklio pastatymo vieta, transformatorinės aparatų tipas, komplektuotė, pristatymo laikas ir kaina tikslinama užsakymo metu.



UAB „ArmetLina“ Liejyklos g. 2, LT-78148 Šiauliai.

Užsakymų priėmimas ir įforminimas: tel./faks.: 8-(41) 41 54 07, el.p.: info@armetlina.lt

6. Transformatorinių 0,4kV skirstykla

Skirstykla skirta elektros energijos priėmimui ir paskirstymui – elektros energijos apskaitai, reaktyvinės galios kompensavimui. Skirstykla susideda iš serijos elektros skirstymo spintų jungiamų tarpusavyje viršutinėmis šinomis pagal projektinėje dokumentacijoje numatyta tvarką. Spintos montuojamos uždaroje skirstyklai skirtose patalpose: pavyzdžiui transformatorinėse, gamybiniuose pastatuose ir kt.

ELEKTROS SKIRSTYMO SPINTOS, KONDENSATORIŲ SPINTA

Tai – sudedamosios 0,4 kV skirstyklos dalys gaminamos pagal įformintą įmonės standartą IST 4527872-3:2000. Spintų elektros schemas jų parametrai ir matmenys nurodomi gaminių kataloge.

Pagal paskirtį, elektros skirstymo spintos yra skirstomos į šiuos pagrindinius tipus:

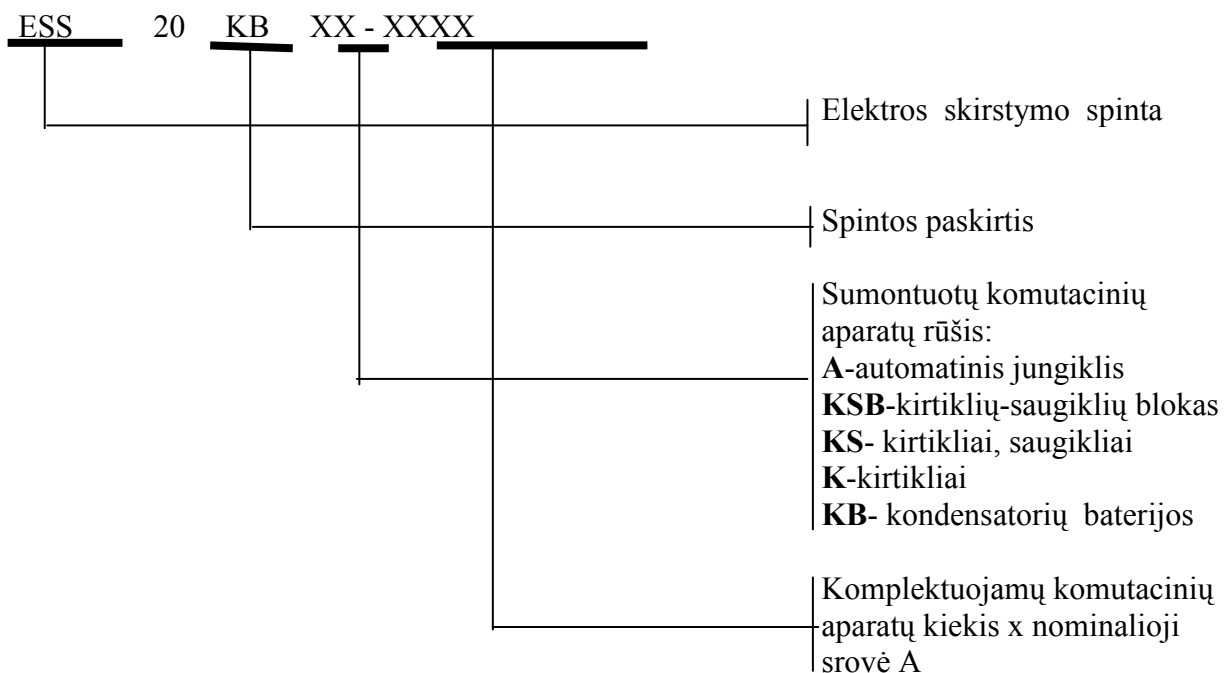
-Įvadinės elektros skirstymo spintos	ESS – 20
-Sekcijnės elektros spintos	ESS – 21
-Linijinės elektros skirstymo spintos	ESS – 22
-Reaktyvinės galios kompensavimo elektros spinta	ESS – 26

Pagal vidinę konstrukciją, bet kurio tipo spinta gali būti skirtingos galios arba nominaliosios srovės, komplektuojama įvairių tipų komutaciniais aparatais, srovės ir įtampos matavimo prietaisais, matavimo transformatoriais. Raidė esanti prie spintos tipo nurodo komutacinių aparatų montuojamų spintoje rūšį. Toliau einantis skaičius – nurodo komutacinių aparatų kiekį ir jų vardinę srovę.

Reaktyvinės galios kompensavimo spintoje, paskutinis skaičius parodo spintoje įrengtų kondensatorių suminę reaktyvinę galią.

Skirtos eksploatuoti vidutinio klimato (T) grupėje (IEC 60721-2) uždaroje patalpose esant temperatūrai nuo +25°C iki +40°C, atmosferos slėgiui nuo 84kPa iki 106,7 kPa ir santykinėi drėgmei iki 90%

Elektros spintų ESS-20, ESS-21, ESS-22 žymėjimo struktūra



Pagrindinės techninės charakteristikos

Vardinė įtampa, V	400
Vardinė srovė, A	100 – 4000
Dažnis, Hz	50
Reaktyvinė galia, kVAr	50 - 660*
Apsaugos laipsnis pagal IEC standartą	IP – 44
Išoriniai vienos spintos matmenys:	
Aukštis H (mm)	1600 - 2000
Plotis B (mm)	400 - 1000
Gylis L (mm)	500 - 800
Svoris (kg)	50 - 350

* tik kondensatorių spintoms

Spintų pagrindinė įranga ir aparatai

Elektros skirstomosiose spintose naudojami komutaciniai aparatai:

--automatiniai išjungikliai ABB gamybos: SACE Isomax S, SACE Emax , General elektrik gamybos RECORD Plus arba jiems analogiški kitų gamintojų. Automatiniai išjungikliai gali būti su elektros pavaromis arba be jų. Pirmuoju atveju galimas vietinis ir nuotolinis valdymas mygtukų pagalba bei ARĮ schema, kuri sumontuojama sekcijinėje spintoje arba užsakovo pageidavimu atskiroje spintoje. ARĮ schema gali būti relinė arba elektroninė naudojant programuojamus valdiklius arba reles, taip pat ši schema gali prijungti ir nepriklausomą maitinimo šaltinį (pvz. dyzelinį generatorių) tuo atveju, jei nėra įtampos abiejuose įvaduose.

--kirtiklių-saugiklių blokai: ABB gamybos – NH, SLP , SLBM tipo; APATOR gamybos arba jiems analogiški kitų gamintojų.

--kirtikliai: ABB gamybos – BSL, OETL; General Elektrik gamybos – DILOS GE tipo arba jems analogiški kitų gamintojų.

--srovės transformatoriai: ABB – ZWAR IMSc tipo; UAB „ELEFITA“ gamybos TAL 0,72N3 tipo ir kiti jiems analogiški Lietuvoje sertifikuoti matavimo transformatoriai.

--atraminiai izoliatoriai: ABB gamybos ISO tipo, šynų laikikliai UBS tipo arba jiems analogiški.

--jungiamosios šynos: varinės PCB tipo ir lanksčios varinės FLEXIBAR tipo; ABB gamybos arba joms analogiškos.

--kondensatorių baterijos: BELUK (Vokietija); ENERLUX (Italija) PRT.4005–PRT.4025 tipo; ABB gamybos arba jiems analogiškos.

--reaktyvinės galios mikroprocesoriniai regulatoriai: „ELEKTRONIKON Kondensatoren“ (Vokietija) BLR-CA06 –BLR-CA12 tipo; ABB ar kitų gamintojų analogiški aparatai.

Spintų konstrukcija

Spintų korpusai – surenkamos konstrukcijos, gaminami iš karštu būdu cinkuoto lakštinio plieno detalių padengtų poliesterine danga miltelinio dažymo technologija. Antikorozinės savybės atitinka AB „Lietuvos energija“ keliamus reikalavimus. Durų lankstai – vidiniai, spynelės –nerūdijančio metalo, pasukamos įveržiančios duris.

Duryse gali būti tvirtinami srovės ir įtampos matavimo prietaisai, valdymo mygtukai. Automatiniai išjungikliai ir kirtiklių-saugiklių blokai gali būti montuojami spintos viduje arba taip, kad jų fasadinė dalis ir valdymo rankenėlės uždarius duris būtų spintos išorėje.

Spintų saugos laipsnis pagal IEC standartą atitinka IP – 44.



Toliau kataloge nurodoma:

1 lentelė

Ivadinės spintos, kuriose montuojami trijų rūšių komutaciniai aparatai, pagrindinės charakteristikos, principinės elektros schemas ir bendras vaizdas.

2 lentelė

Sekcijinės spintos, kuriose montuojami trijų rūšių komutaciniai aparatai, pagrindinės charakteristikos, principinės elektros schemas ir bendras vaizdas

3 lentelė

Linijinės spintos kuriose montuojami trijų rūšių komutaciniai aparatai, pagrindinės charakteristikos, principinės elektros schemas ir bendras vaizdas. Šiose spintose automatinių jungiklių iki 400A skaičius gali būti padidintas priklausomai nuo šio jungiklio išorinių matmenų.

4 lentelė

Kondensatorių spintos, pagrindinės charakteristikos ir principinė elektros schema.

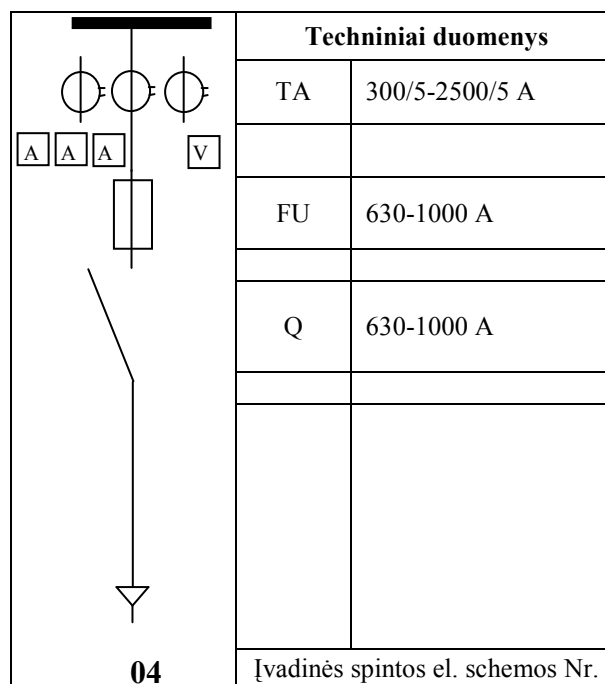
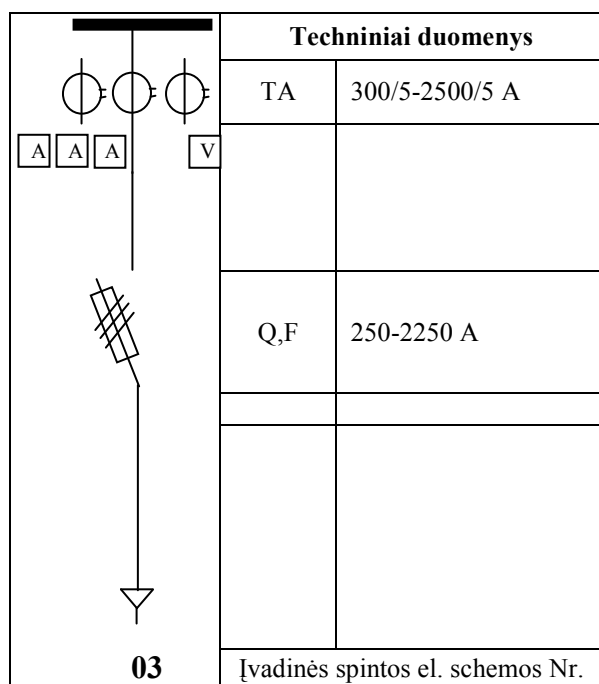
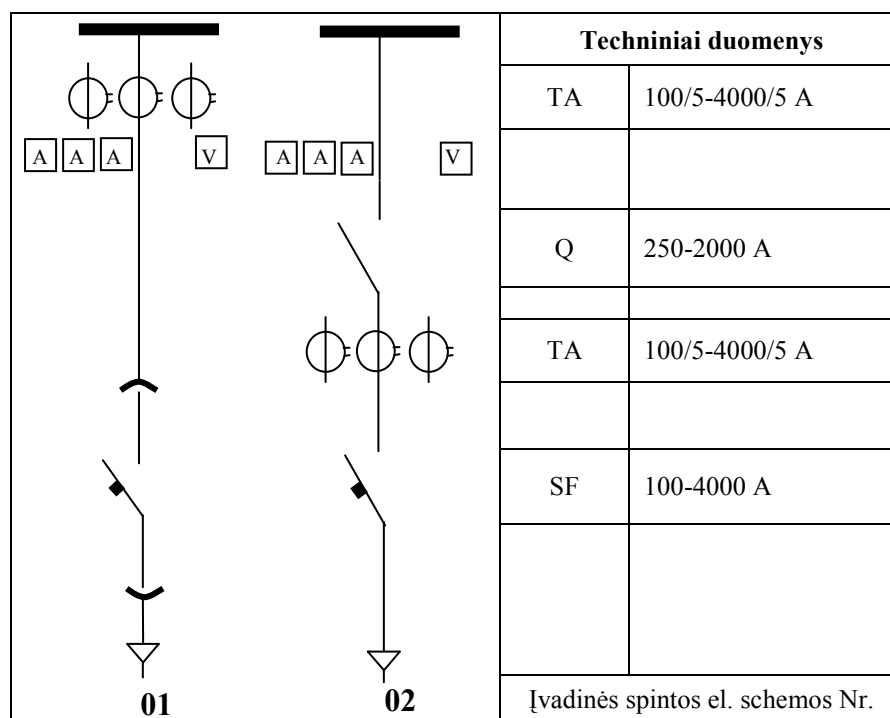


SEKCIJINĖS 0,4 kV ĮTAMPOS ELEKTROS SKIRSTOMOSIOS SPINTOS, ESS-20

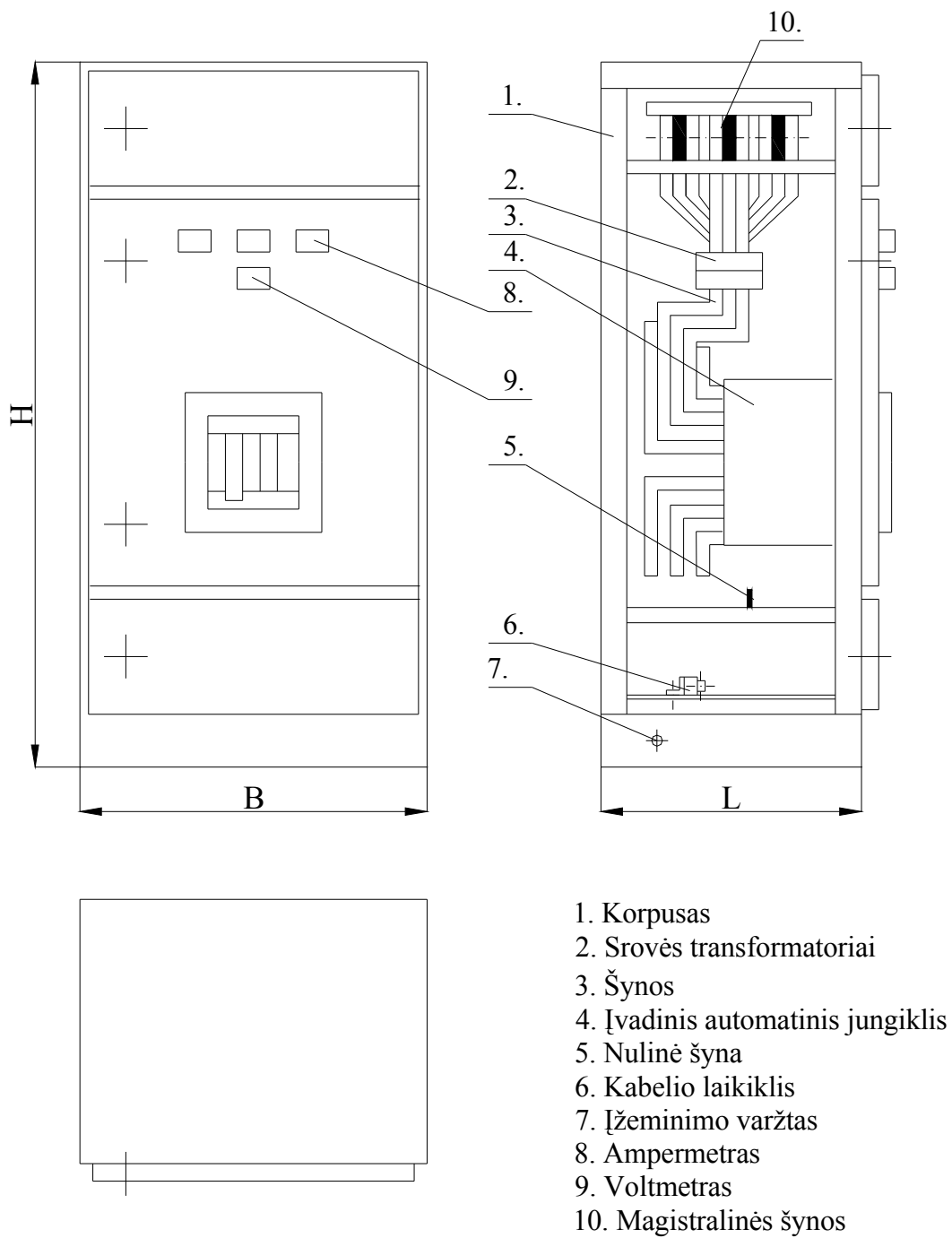
1 lentelė

Spintos pavadinimas	Spintos tipas	Komutaciniai aparatai						Saugikliai	Stovės transformatoriai	Matmenys, mm			Masė ne daugiau kaip, kg
		Automatiniai išjungikliai		Kirtiklių-saugiklių blokai		Kirtikliai				H	B	L	
		Kiekis vnt.	Vardinė strovė, A	Kiekis vnt.	Vardinė strovė, A	Kiekis vnt.	Vardinė strovė, A						
Automatinių jungiklių įvadinė spinta	ESS-20A-1x 100	1	100	-	-	-	-	-	100/5	1600	400	400	60
	ESS-20A-1x250	1	250	-	-	-	-	-	300/5				
	ESS-20A-1x 320	1	320	-	-	-	-	-	300/5				
	ESS-20A-1x 400	1	400	-	-	-	-	-	400/5		500		
	ESS-20A-1x 630	1	630	-	-	-	-	-	600/5				
	ESS-20A-1x 1000	1	1000	-	-	-	-	-	1000/5				
	ESS-20A-1x 1600	1	1600	-	-	-	-	-	1500/5		600		
	ESS-20A-1x 2000	1	2000	-	-	-	-	-	2000/5				200
	ESS-20A-1x 2500	1	2500	-	-	-	-	-	3000/5		800		
	ESS-20A-1x 3200	1	3200	-	-	-	-	-	3000/5				
	ESS-20A-1x 4000	1	4000	-	-	-	-	-	4000/5	2000	1000		350
	Kirtiklių-saugiklių blokų įvadinė spinta	ESS-20KSB-1x250	-	-	1	250	-	-	-	250			
ESS-20KSB-1x400		-	-	1	400	-	-	-	400				
ESS-20KSB-1x630		-	-	1	630	-	-	-	630				
ESS-20KSB-1x1000		-	-	1	1000	-	-	-	2x500				
ESS-20KSB-1x1600		-	-	1	1600	-	-	-	2x500+630				
ESS-20KSB-1x2250		-	-	1	2250	-	-	-	4x630		800		300
Kirtiklio ir saugiklių įvadinė spinta	ESS-20KS-1x630	-	-	-	-	-	-	1	630				
	ESS-20KS-1x1000	-	-	-	-	-	-	1	1000				

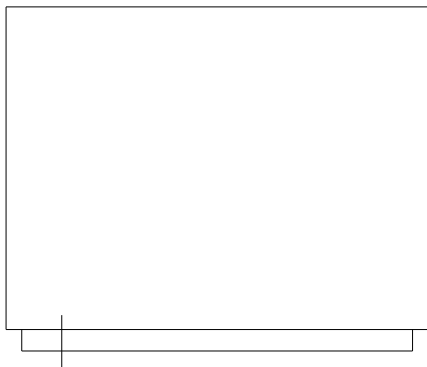
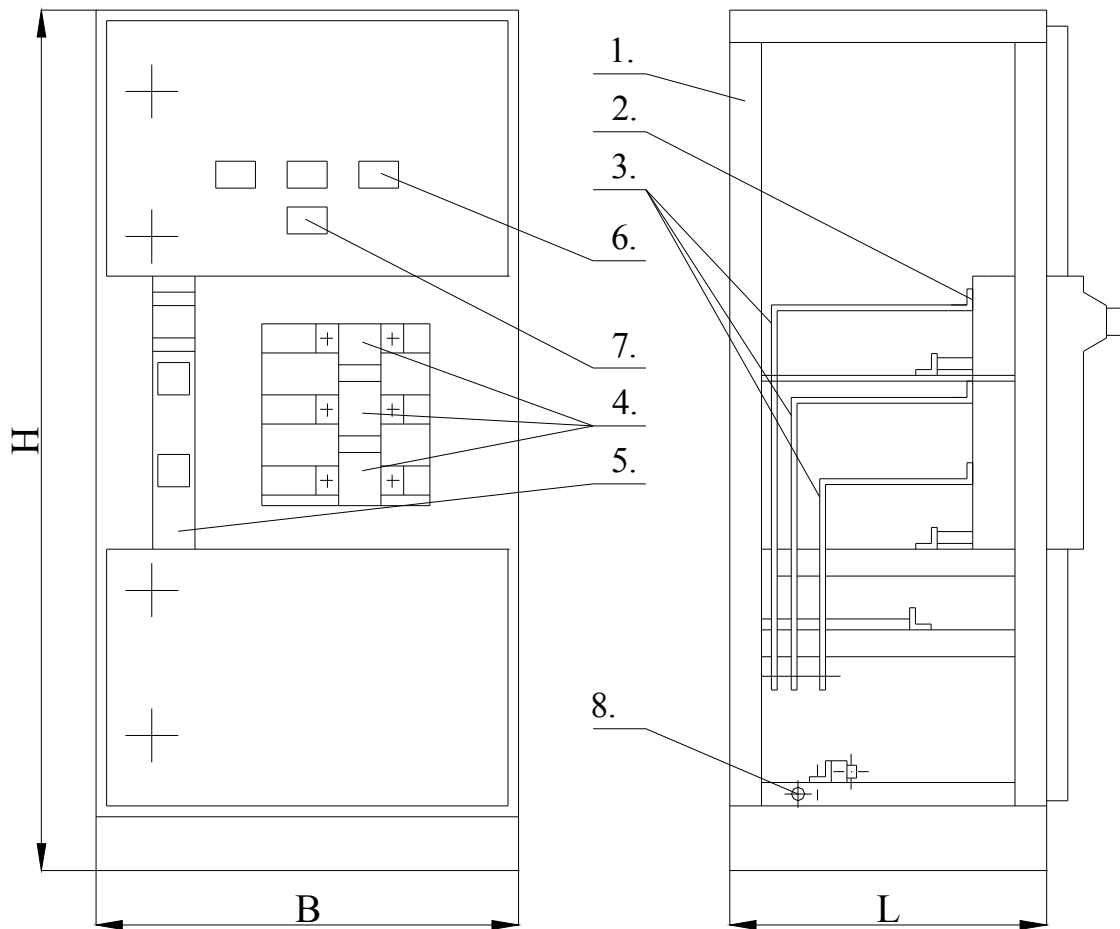
ĮVADINIŲ ELEKTROS SKIRSTYMO SPINTŲ ESS -20 PRINCIPINĖS ELEKTROS SCHEMAS



ESS-20A BENDRAS VAIZDAS IR IŠORINIAI MATMENYS

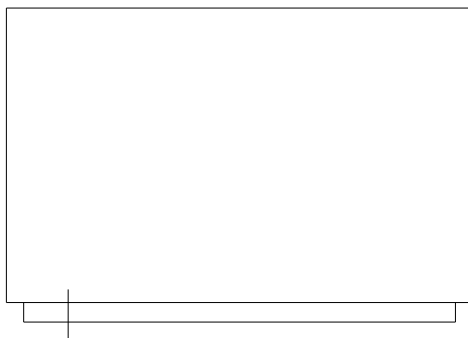
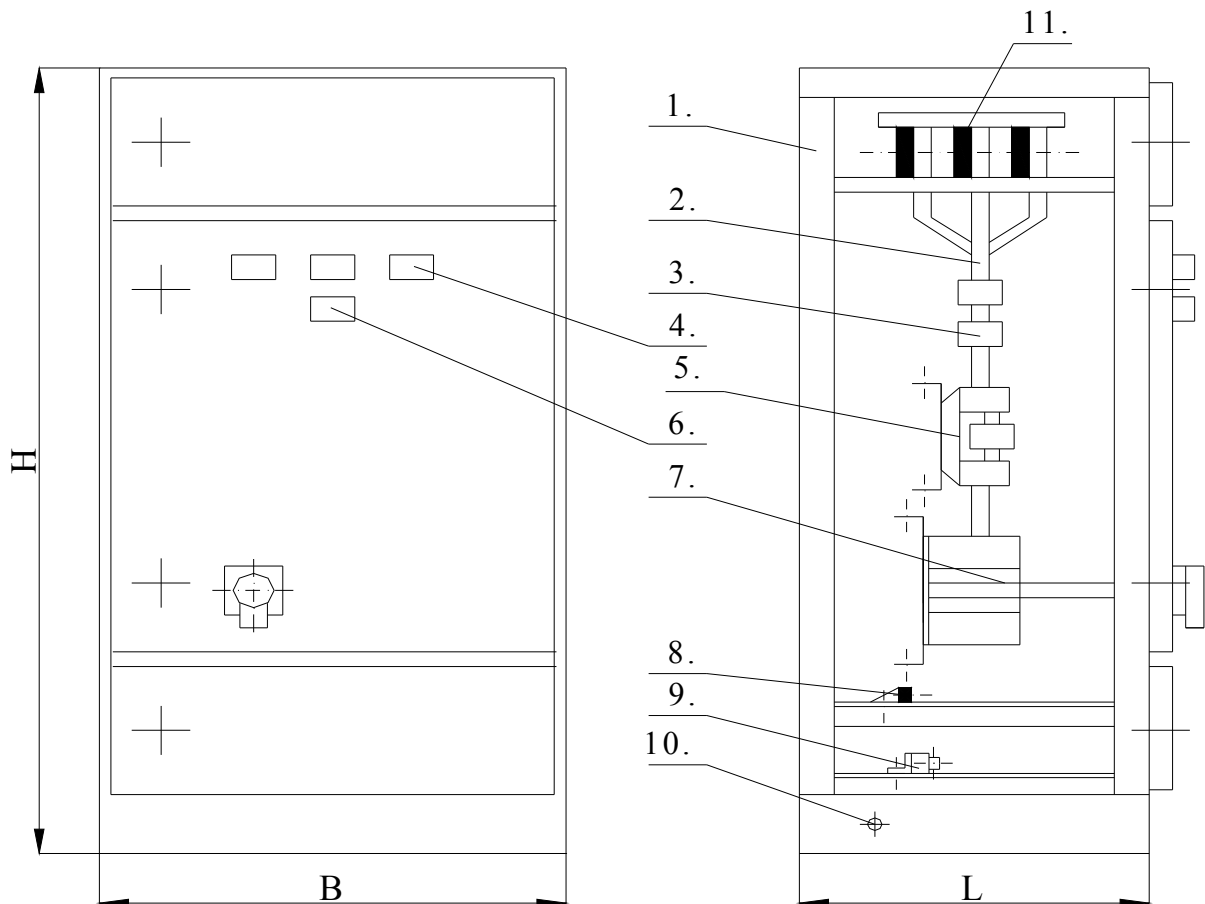


ESS-20KSB BENDRAS VAIZDAS IR IŠORINIAI MATMENYS



1. Korpusas
2. Magistralinės šynos
3. Šynos
4. Srovės transformatoriai
5. Įvadinis kirtiklių saugiklių blokas
6. Ampermetras
7. Voltmetras
8. Įžeminimo varžtas

ESS-20KS BENDRAS VAIZDAS IR IŠORINIAI MATMENYS



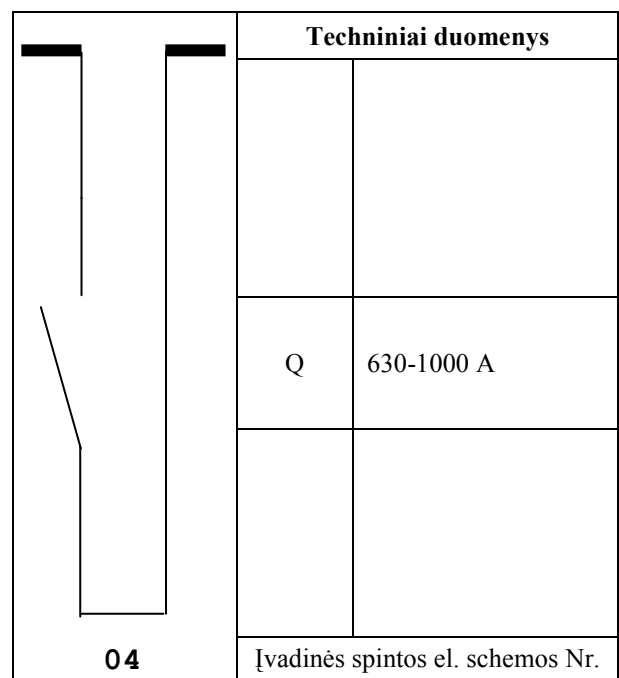
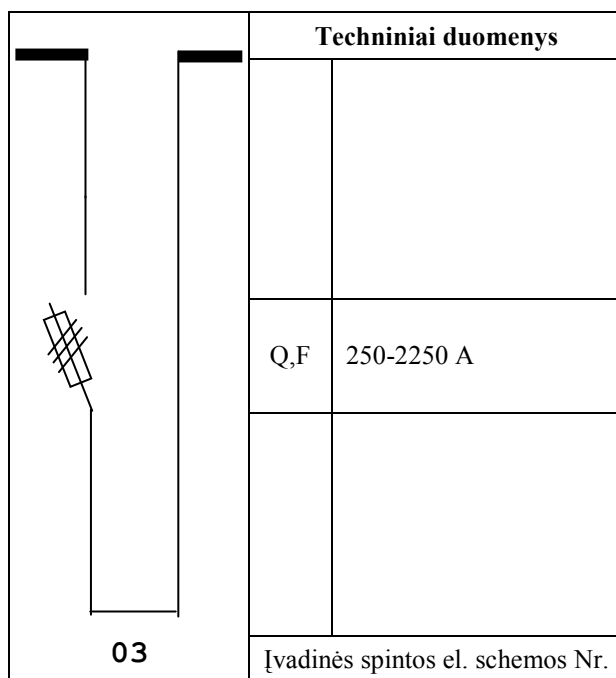
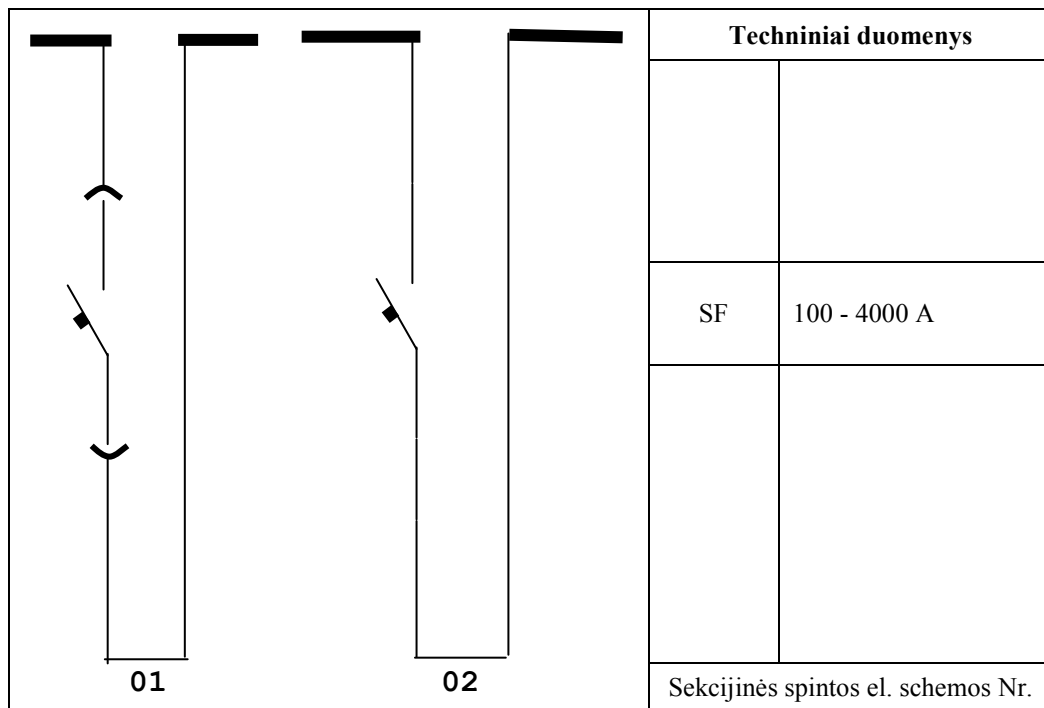
1. Korpusas
2. Jungiamosios šynos
3. Srovės transformatorius
4. Ampermetras
5. Saugiklis
6. Voltmetras
7. Kirtiklis
8. Nulinė šyna
9. Kabelio laikiklis
10. Įžeminimo šyna
11. Magistralinės šynos

ĮVADINĖS 0,4 kV ĮTAMPOS ELEKTROS SKIRSTOMOSIOS SPINTOS, ESS-2I

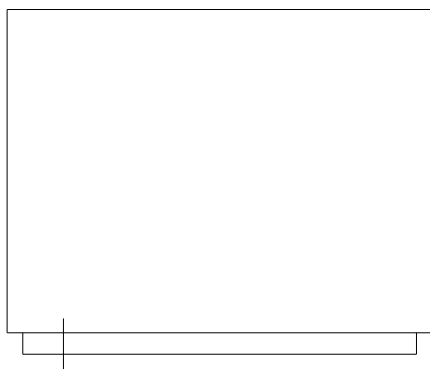
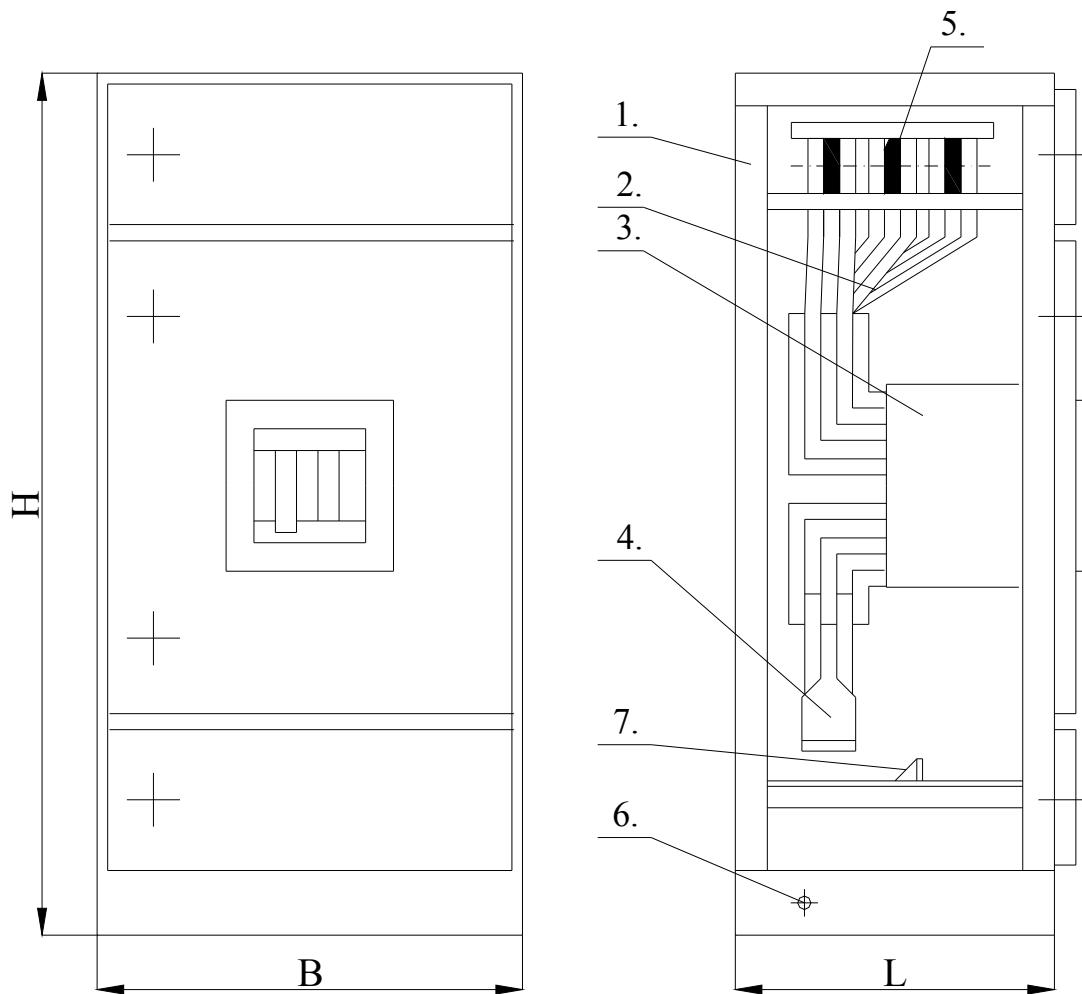
2 lentelė

Spintos pavadinimas	Spintos tipas	Komutaciniai aparatai						Saugikliai	Srovės transformatoriai	Matmenys, mm			Masė ne daugiau kaip, kg
		Automatiniai išjungikliai		Kirtiklių-saugiklių blokai		Kirtikliai				H	B	L	
		Kiekis vnt.	Vardinė srovė, A	Kiekis vnt.	Vardinė srovė, A	Kiekis vnt.	Vardinė srovė, A						
Automatinių jungiklių sekcijinė spinta	ESS-21A-1x 100	1	100	-	-	-	-	-	-	500	400	100	
	ESS-21A-1x250	1	250	-	-	-	-	-	-	500	400	100	
	ESS-21A-1x 320	1	320	-	-	-	-	-	-	500	400	100	
	ESS-21A-1x 400	1	400	-	-	-	-	-	-	500	400	100	
	ESS-21A-1x 630	1	630	-	-	-	-	-	-	500	400	100	
	ESS-21A-1x 1000	1	1000	-	-	-	-	-	-	500	400	100	
	ESS-21A-1x 1600	1	1600	-	-	-	-	-	-	500	400	100	
	ESS-21A-1x 2000	1	2000	-	-	-	-	-	-	500	400	100	
	ESS-21A-1x 2500	1	2500	-	-	-	-	-	-	500	400	100	
	ESS-21A-1x 3200	1	3200	-	-	-	-	-	-	500	400	100	
Kirtiklių-saugiklių blokų sekcijinė spinta	ESS-21A-1x 4000	1	4000	-	-	-	-	-	-	800	800	300	
	ESS-21KSB-1x250	-	-	1	250	-	-	250	-	500	500	150	
	ESS-21KSB-1x400	-	-	1	400	-	-	400	-	500	500	150	
	ESS-21KSB-1x630	-	-	1	630	-	-	630	-	500	500	150	
	ESS-21KSB-1x1000	-	-	1	1000	-	-	2x500	-	500	500	150	
	ESS-21KSB-1x1600	-	-	1	1600	-	-	2x500+630	-	500	500	150	
	ESS-21KSB-1x2250	-	-	1	2250	-	-	4x630	-	500	500	150	
	ESS-21KS-1x630	-	-	-	-	-	1	630	-	500	500	100	
	ESS-21KS-1x1000	-	-	-	-	-	1	1000	-	500	500	100	
	ESS-21KS-1x1000	-	-	-	-	-	1	1000	-	500	500	100	

SEKCIJINĖS ELEKTROS SKIRSTYMO SPINTOS ESS-21 PRINCIPINĖ SCHEMA

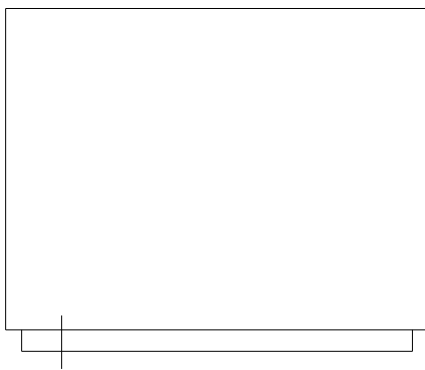
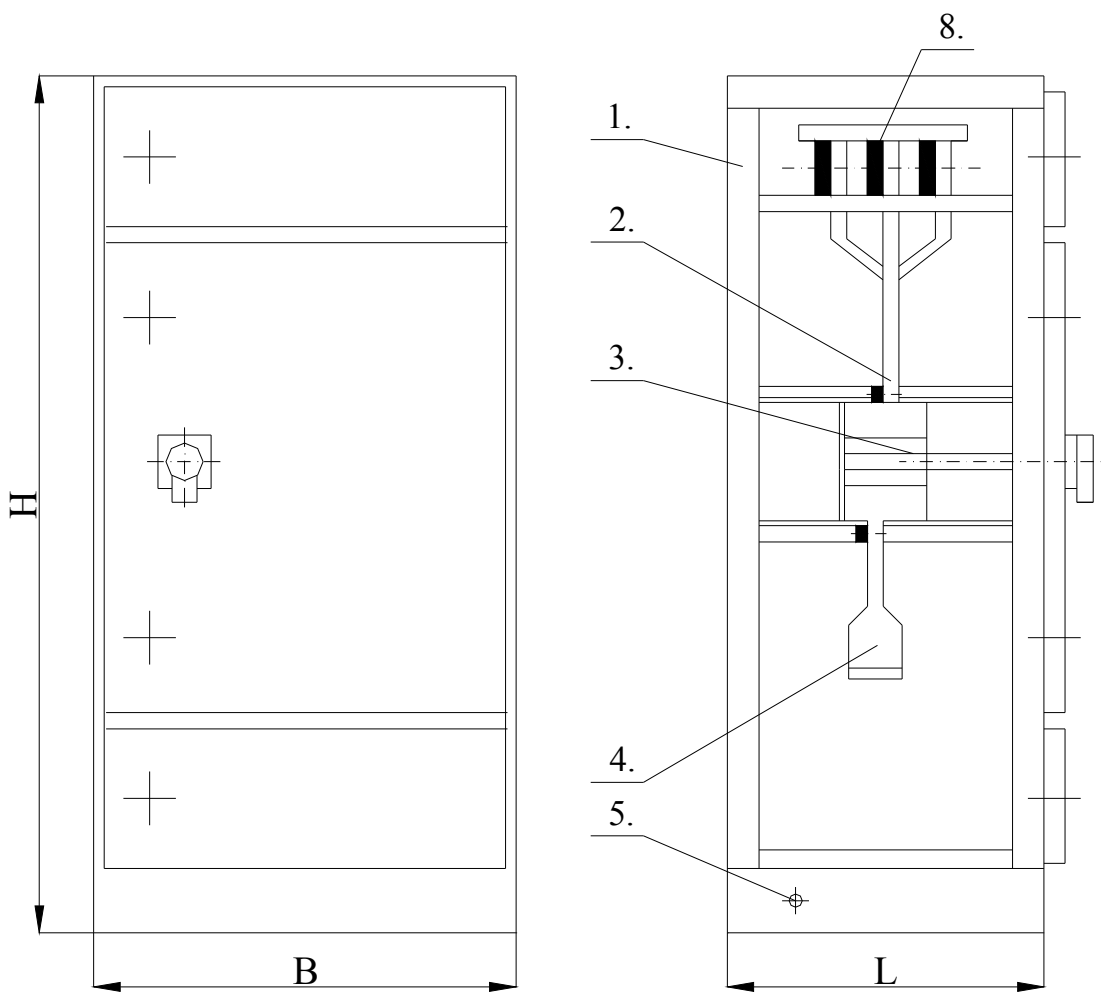


ESS-21A BENDRAS VAIZDAS IR IŠORINIAI MATMENYS



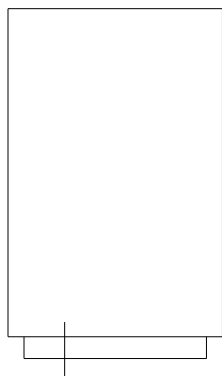
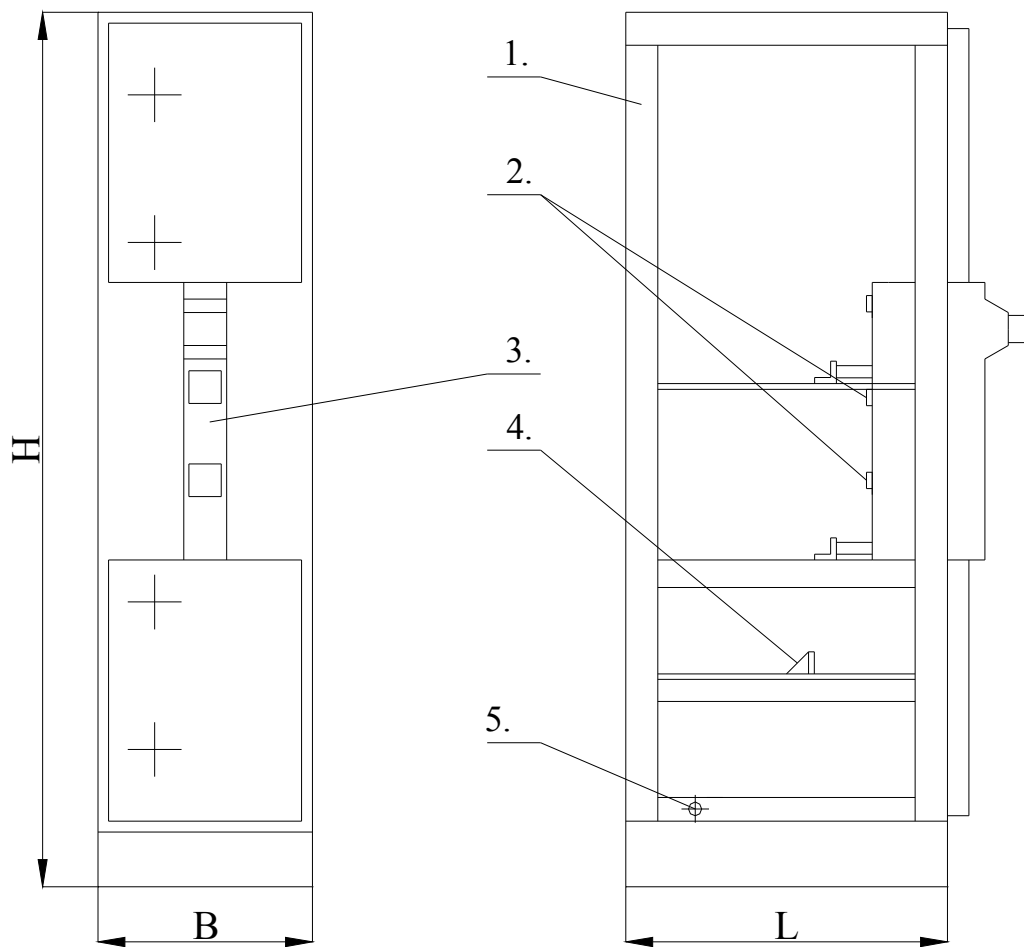
1. Korpusas
2. Šynos
3. Sekcijinis automatinis jungiklis
4. Šynos
5. Magistralinės šynos
6. Įžeminimo varžtas
7. Nulinė šyna

ESS-21KS BENDRAS VAIZDAS IR IŠORINIAI MATMENYS



1. Korpusas
2. Šynos
3. Kirtiklis
4. Šynos
5. Įžeminimo varžtas
6. Magistralinės šynos

ESS-21KSB BENDRAS VAIZDAS IR IŠORINIAI MATMENYS



1. Korpusas
2. Šynos
3. Kirtiklių-saugiklių blokas
4. Nulinė šyna
5. Įžeminimo šyna

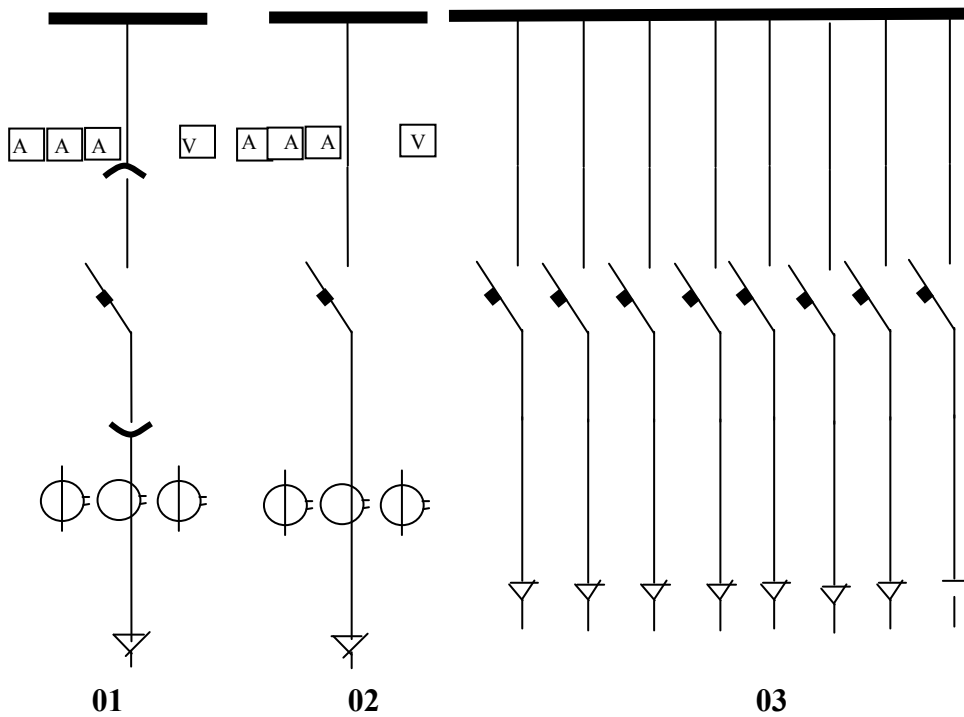
LINIJINĖS 0,4 kV ĮTAMPOS ELEKTROS SKIRSTOMOSIOS SPINTOS ESS-22

3 lentelė

Spintos pavadinimas	Spintos tipas	Automatiniai išjungikliai				Kirtiklių-saugiklių blokai				Kirtikliai			Saugikliai	Srovės transformatoriai	Matmenys, mm			Masė ne daugiau kaip, kg
		Kiekis vnt.	Vardinė srovė, A	Kiekis vnt.	Vardinė srovė, A	Kiekis vnt.	Vardinė srovė, A	Kiekis vnt.	Vardinė srovė, A	Kiekis vnt.	Vardinė srovė, A	H			B	L		
Automatinių jungiklių linijinė spinta	ESS-22A-6x 100	6	100	-	-	-	-	-	-	-	-	-	-	-	1600	450	400	160
	ESS-22A-4x250	4	250	-	-	-	-	-	-	-	-	-	-	-	1600	500	500	300
	ESS-22A-4x 320	4	320	-	-	-	-	-	-	-	-	-	-	-	1600	500	500	300
	ESS-22A-4x 400	4	400	-	-	-	-	-	-	-	-	-	-	-	1600	500	500	300
	ESS-22A-1x 630	1	630	-	-	-	-	-	-	-	-	-	-	600/5	2000	600	500	300
	ESS-22A-1x 1000	1	1000	-	-	-	-	-	-	-	-	-	-	1000/5	2000	600	500	300
	ESS-22A-1x 1600	1	1600	-	-	-	-	-	-	-	-	-	-	1500/5	2000	600	500	300
	ESS-22A-1x 2000	1	2000	-	-	-	-	-	-	-	-	-	-	2000/5	2000	600	500	300
	ESS-22KSB-8x160	-	-	8	160	-	-	-	-	-	-	-	20-160	-	2000	600	500	350
Kirtiklių-saugiklių blokų linijinė spinta	ESS-22KSB-8x250	-	-	8	250	-	-	-	-	-	-	40-250	-	-	2000	600	500	350
	ESS-22KSB-5x400	-	-	5	400	-	-	-	-	-	-	100-400	-	-	2000	600	500	350
	ESS-22KSB-4x630	-	-	4	630	-	-	-	-	-	-	250-630	-	-	2000	600	500	350
Kirtiklio ir saugiklių linijinė spinta	ESS-22KSB-2x1000	-	-	2	1000	-	-	-	-	-	-	2x500	-	-	2000	600	500	350
	ESS-22KS-4x400	-	-	-	-	-	-	4	400	-	-	100-250	-	-	2000	600	500	350
	ESS-22KS-4x630	-	-	-	-	-	-	4	630	-	-	250-400	-	-	2000	600	500	350

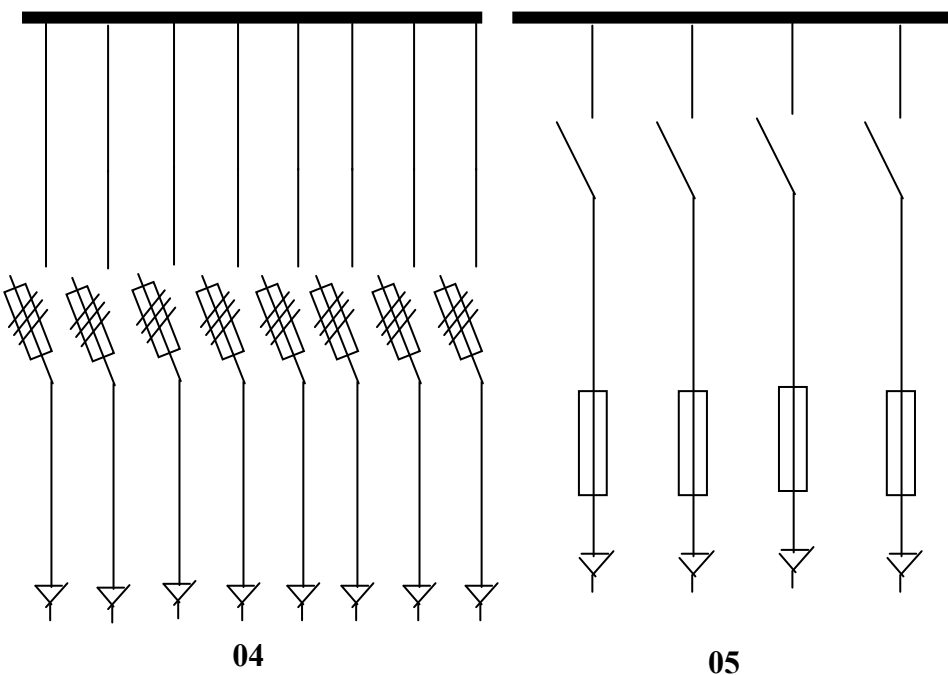


LINIJINIŲ ELEKTROS SKIRSTYMO SPINTŲ ESS-22 PRINCIPINĖS SCHEMAS



Techniniai duomenys

SF	100-4000A
TA	100/5-4000/5A
Linijinės spintos el. schemos Nr.	

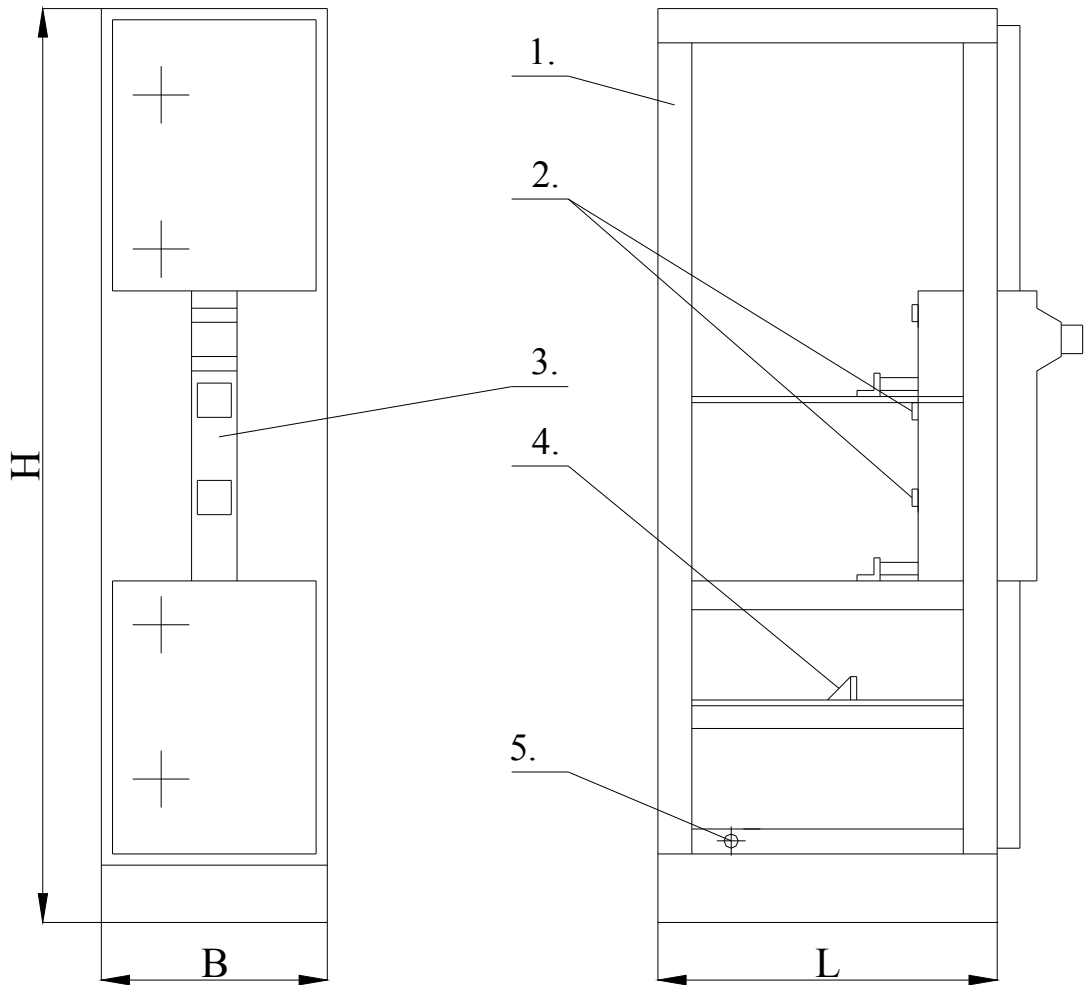


Techniniai duomenys

Q	400-630A
Q,F	160-630
FU	630-1000A
Linijinės spintos schemos Nr.	



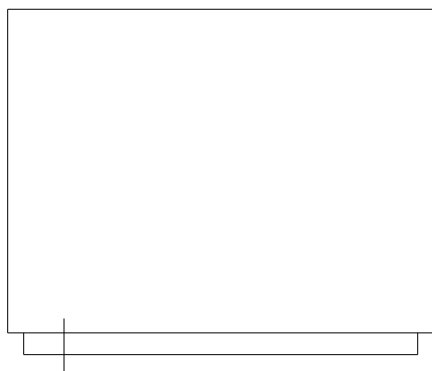
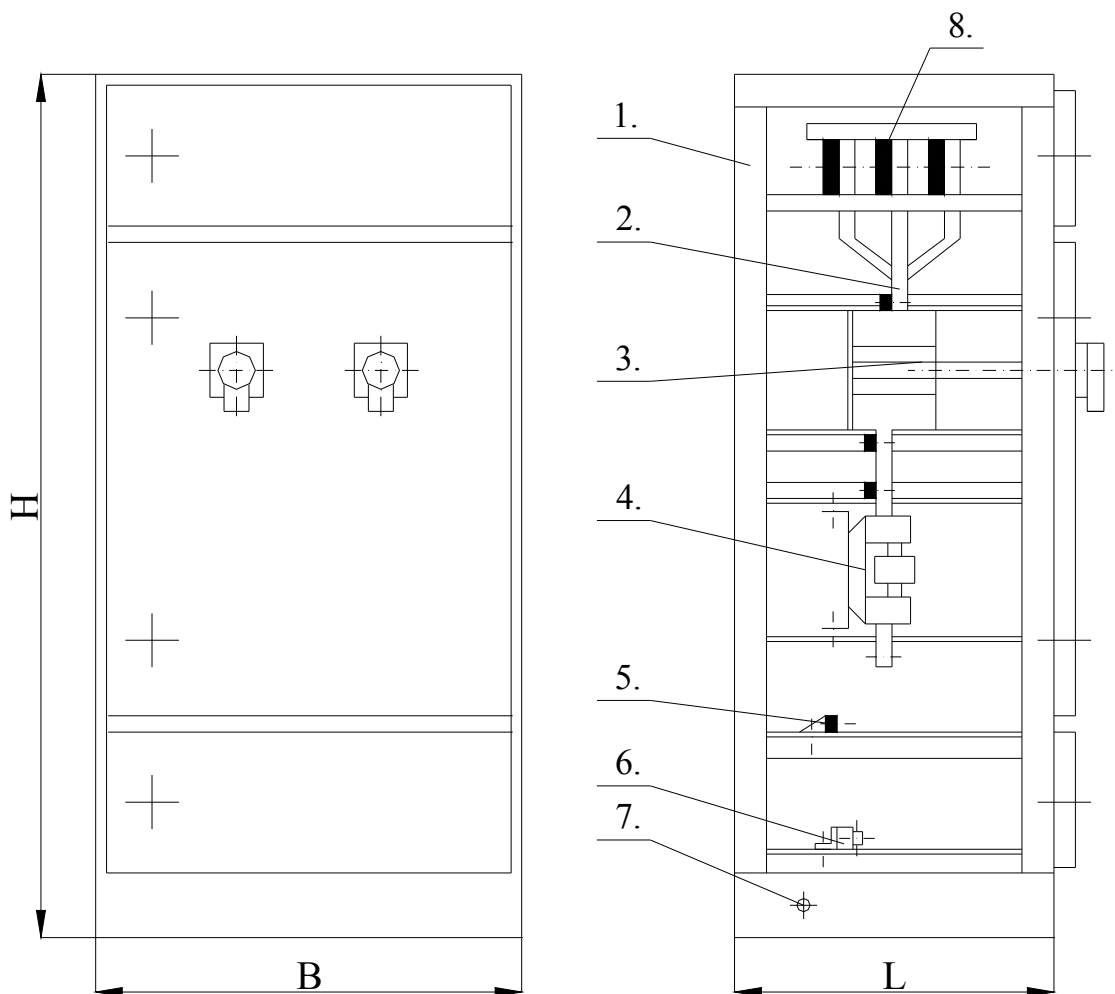
ESS-22A BENDRAS VAIZDAS IR IŠORINIAI MATMENYS



1. Korpusas
2. Šynos
3. Kirtiklių-saugiklių blokas
4. Nulinė šyna
5. Įžeminimo šyna

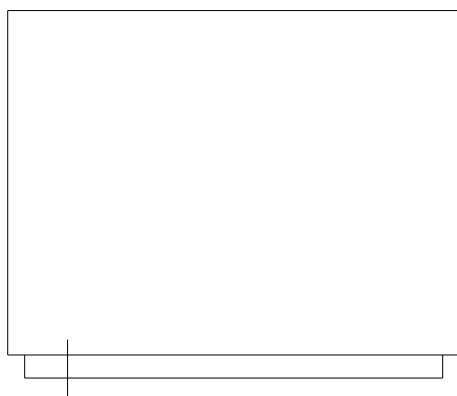
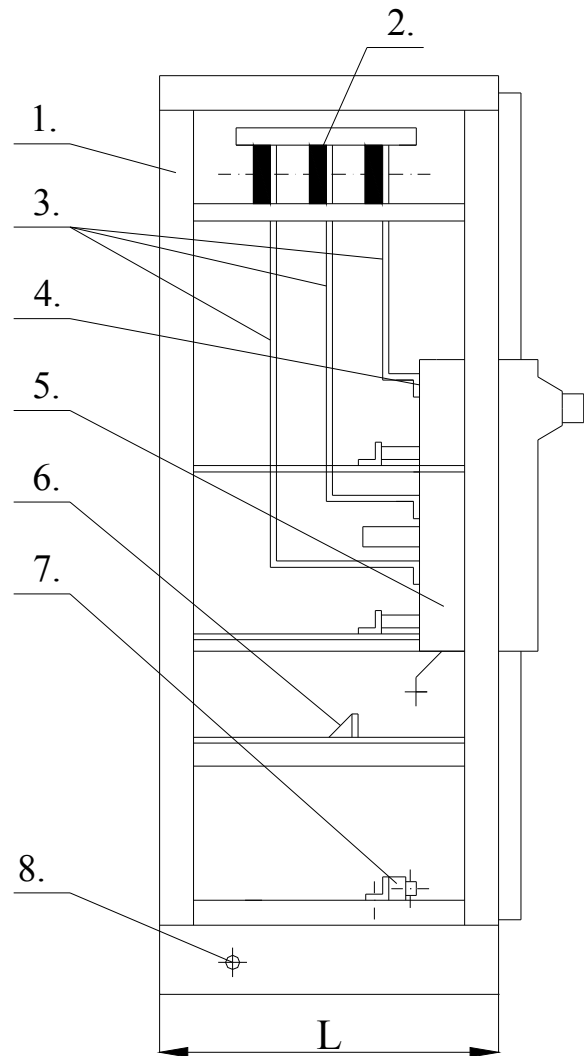
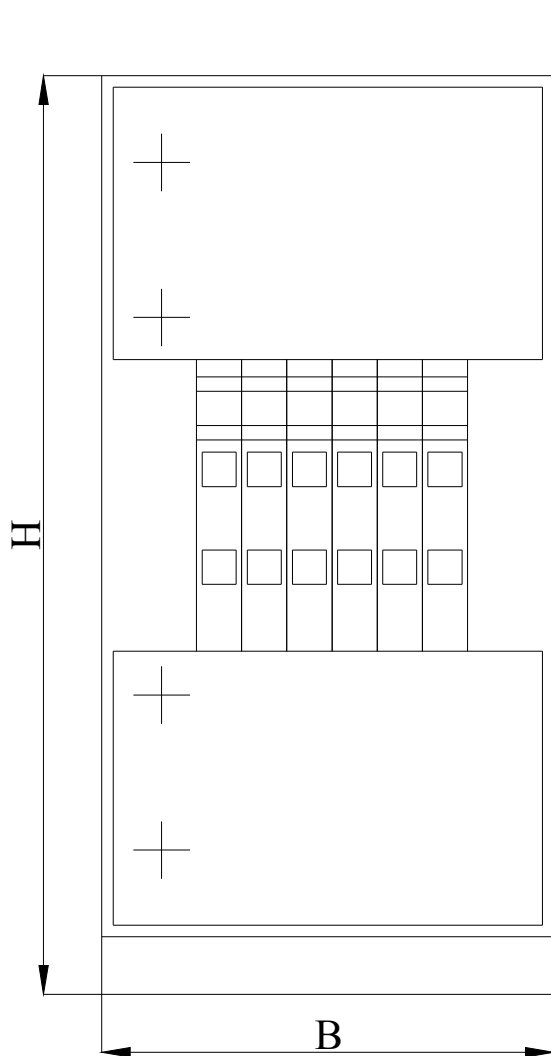


ESS-22KS BENDRAS VAIZDAS IR IŠORINIAI MATMENYS



1. Korpusas
2. Šynos
3. Kirtiklis
4. Saugiklis
5. Nulinė šyna
6. Kabelio laikiklis
7. Įžeminimo varžtas
8. Magistralinės šynos

ESS-22KSB BENDRAS VAIZDAS IR IŠORINIAI MATMENYS



1. Korpusas
2. Magistralinės šynos
3. Šynos
4. Šynos
5. Kirtiklių-saugiklių blokas
6. Nulinė šyna
7. Kabelio laikiklis
8. Įžeminimo varžtas

REAKTYVIOSIOS GALIOS REGULIAVIMO KONDENSATORIŲ SPINTA ESS-26

4 lentelė

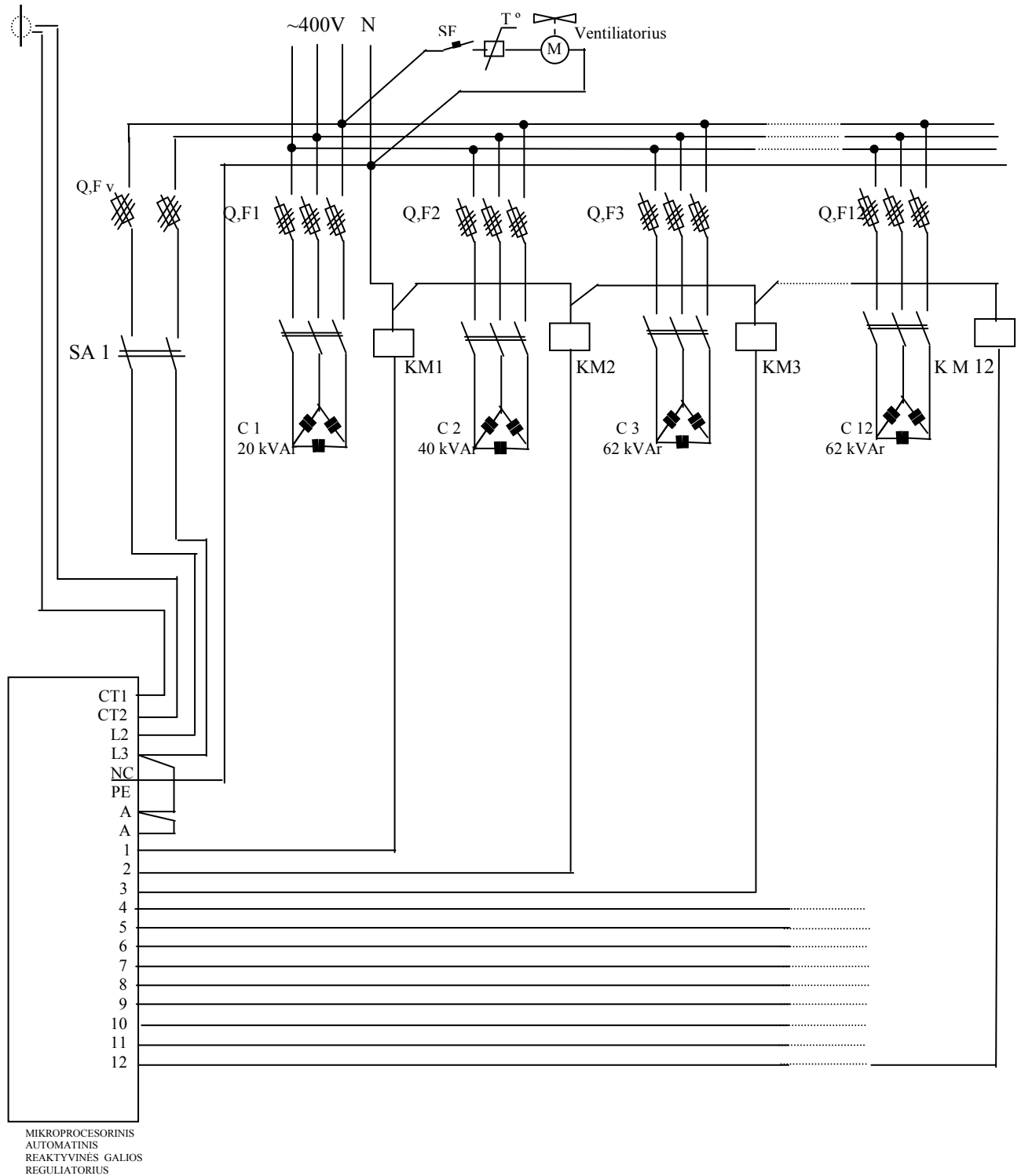
Spintos pavadinimas	Spintos tipas	Komutaciniai aparatai				Mažiausias reguliavimo laiptas	Reaktyvinė galia	Matmenys, mm			Masė ne daugiau kaip, kg
		Kirtiklių-saugiklių blocai		Kontaktoriai				H	B	L	
		Kiekis vnt.	Vardinė srovė, A	Kiekis vnt.	Vardinė galia, kV Ar						
Reaktyviosios galios reguliavimo kondensatorių spinta	ESS-26 KB-20	1	160	1	21	20	20	1200	750	325	100
	ESS-26 KB-40	1		2			40				
	ESS-26 KB-60	2		3			60				
	ESS-26 KB-80	2		3			80				
	ESS-26 KB-100	3		3			100				
	ESS-26 KB-120	4		4			120				
	ESS-26 KB-180	4		4			180				
	ESS-26 KB-240	5		5			240				
	ESS-26 KB-300	6		6			300				
	ESS-26 KB-360	7		7			360				
	ESS-26 KB-420	8		8			420				
	ESS-26 KB-480	9		9			480				
ESS-26 KB-540	10	10	540								
ESS-26 KB-600	11	11	600								
ESS-26 KB-660	12	12	660								
								2000	600	500*	300
									1000	600*	350

* spintos gylis parenkamas pagal greta sumontuotų skirstyklos spintų gylį

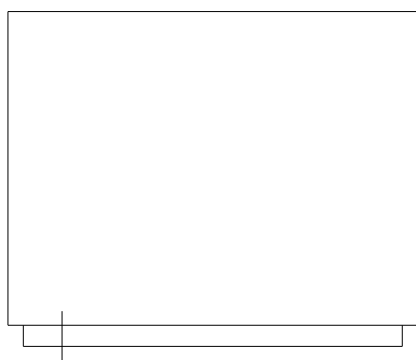
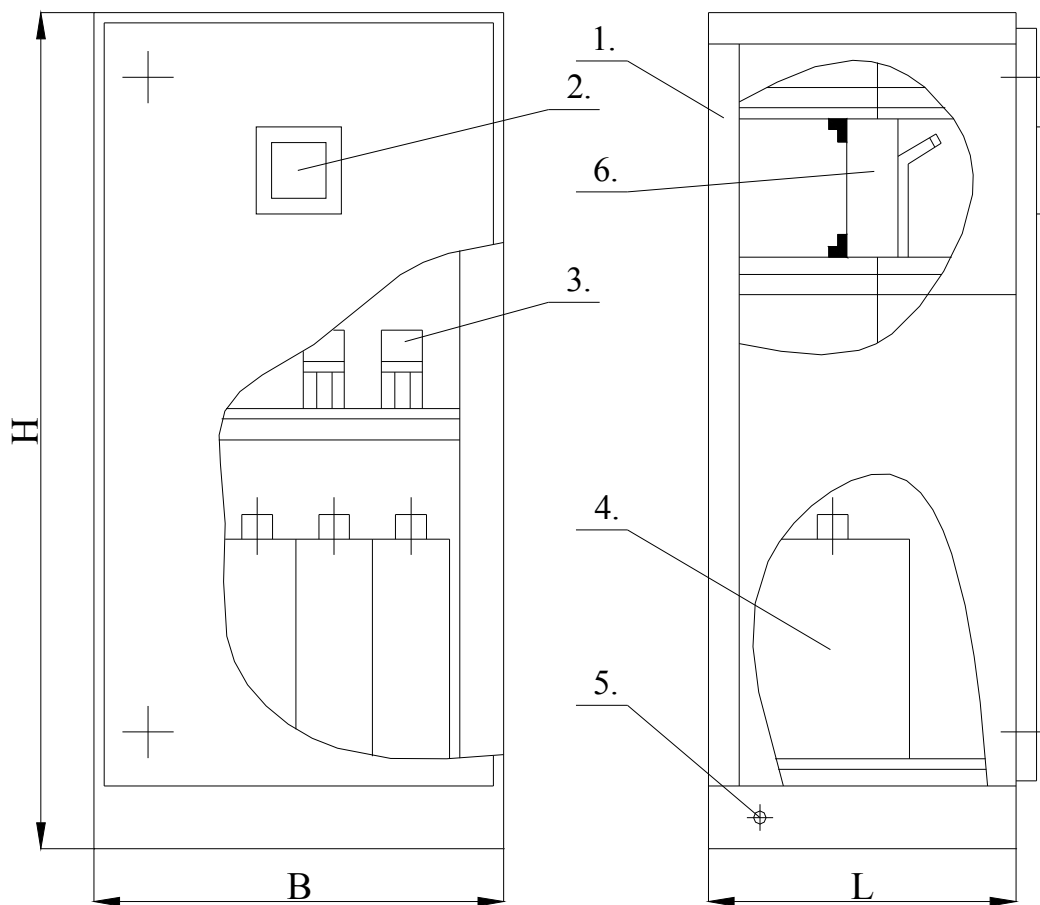


SPINTOS ESS – 26 PRINCIPINĖ ELEKTROS SCHEMA

Srovės transformatorius
kondensatorių valdymui



**REAKTYVIOSIOS GALIOS REGULIAVIMO
KONDENSATORIŲ BATERIJŲ SPINTOS
ESS-26 BENDRAS VAIZDAS IR IŠORINIAI MATMENYS**



1. Korpusas
2. Mikroprocesorinis automatinis reaktyviosios galios reguliatorius
3. Kontaktorius
4. Kondensatorių baterija
5. Įžeminimo varžtas
6. Saugiklių-kirtiklių blokas

7.Moduliniai karkasiniai skirstomieji punktai (10 kV SP)

Moduliniai karkasiniai skirstomieji punktai tai surenkamos konstrukcijos pastatas, skirtas 10kV įtampos narvelių, transformatorių, 0,4kV skirstymo, automatikos, telekomunikacijos ir kitų įrenginių eksploatuojamų ne lauko sąlygomis montavimui. Patalpoje įrengiamas šildymas, apšvietimas, ventiliacija. Name įrengtos pertvaros padalina jį į atskiras patalpas su vienomis arba keliomis durimis į išorę arba į gretimą patalpą.

Moduliniai-karkasiniai pastatai gaminami iš kelių arba keliolikos atskirų sekcijų, kurios, transportuojamos į vietą ir montuojamos ant paruošto gelžbetoninio pamato, sujungiamos tarpusavyje, montuojami įrenginiai, privedamos išorės ir instaliuojamos vidaus komunikacijos, atliekami derinimo darbai.

Dėl savo techninio realizavimo sudėtingumo skirstomasis punktas, gaminamas pagal paruoštą projektinę dokumentaciją. Projektavimo organizacija paruošia tinklo elektros schemą, numato relinę apsaugą, transformatorių galias, 0,4 kV elektros tinklo schemą ir t.t. Iš gamykloje gaminamų modulių parenka tinkamus numatytos schemas įgyvendinimui ir suformuoja užsakymą.

Projekto statybinėje dalyje turi būti suprojektuoti pamatai su kabelių kanalais arba kabelių rūsiu, privažiavimo keliai, technologinė aikštelė montavimui, tvora bei aplinkos sutvarkymas.

Statybinius darbus, kabelių paklojimą ir prijungimą vykdo užsakovo pasirinktos organizacijos.

Skirstomojo punkto (SP) montavimo ir derinimo darbus atlieka gamintojas ir užsakovui eksploatuoti perduoda užbaigtą produktą „iki rakto“. Gamintojas gali būti generaliniu rangovu ir pasirinkti subrangovus kitų darbų, nesusijusių su įmonės tiesiogine veikla, įvykdymui.

SP konstrukcijoje naudojami pripažintų gamintojų įrengimai ir medžiagos. Skirstomieji 10 kV narveliai dažniausiai parenkami ABB gamybos, tačiau gali būti ir Schneider arba kitų gamintojų analogai, taip pat ir lietuviški.

0,4 kV įrenginiai, SP karkasas gaminamas gamykloje, naudojant vakarietiško gamybos medžiagas. Visos medžiagos ir įrenginiai turi sertifikatus, o pats SP gaminamas ir surenkamas vykdant gamyklos-gamintojo standarto IST 4527872-4 :2001 reikalavimus.

Sekančiuose puslapiuose parodytas vienas iš SP variantų:

- principinė elektros schema
- pagal šią schemą parinkti moduliai, durys, pertvaros ir įrengimų išdėstymas
- SP skersinis pjūvis, kuriame matomi pamatai su kabelių kanalais ir alyvos surinkimo duobė po galios transformatoriumi.

Šio tipo SP karkasas surinktas iš tarpusavyje suvirintų kvadratinio profilio plieninių vamzdžių, padengtų ilgaamžė antikorozinė danga. Stogas ir sienos – iš termoizoliacinių plokščių, grindys dvigubos impregnuotos ir apšiltintos akmens vatos užpildu.

Modulio matmenys parinkti atsižvelgiant į montuojamų įrenginių matmenis:

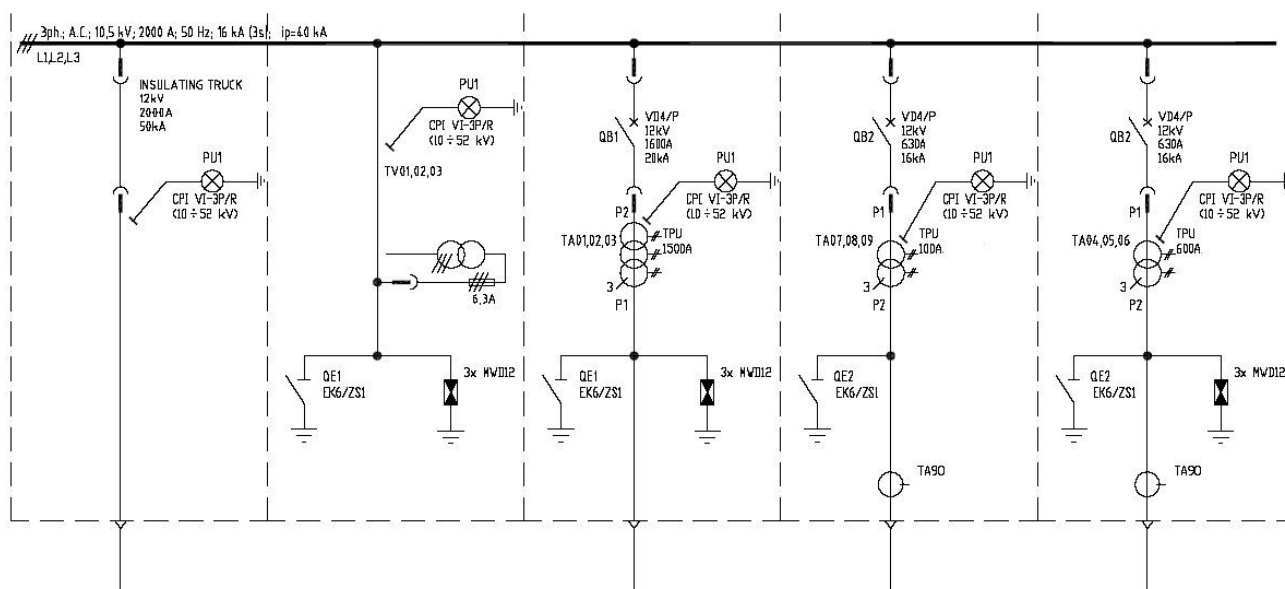
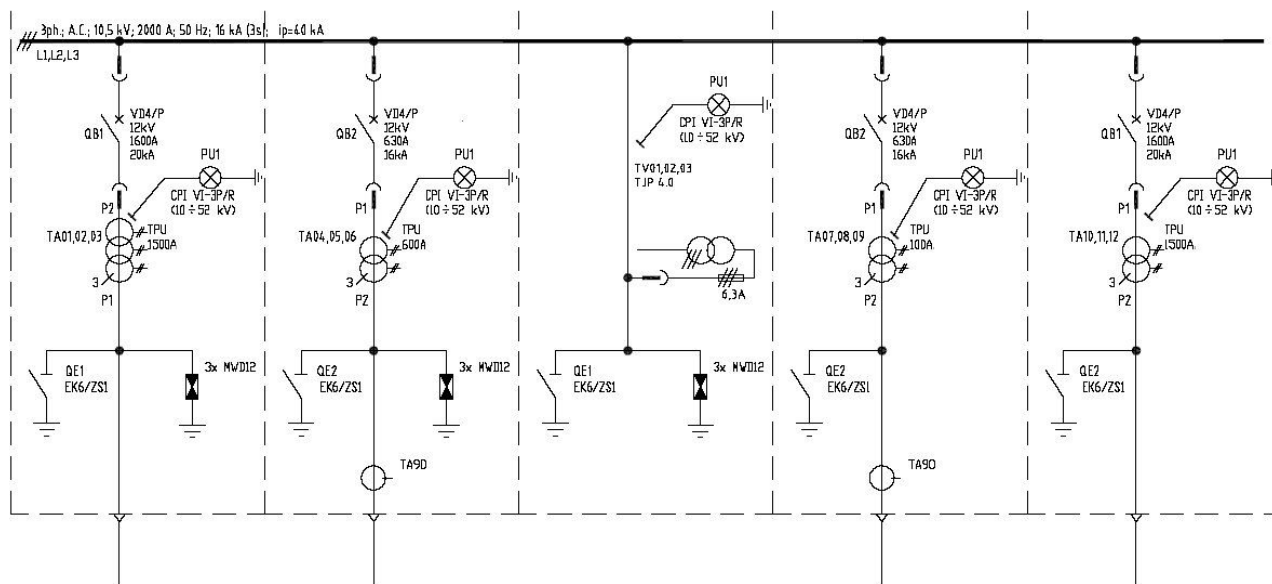
10kV dalies modulių plotis kartotinas pasirinktų narvelių pločiui, kitų modulių plotis gali būti pasirinktas laisvai, tačiau maksimalius modulių matmenis riboja galiojančių transportavimo taisyklių reikalavimai.

Durys apšiltintos, lietaus nuvedimui nuo stogo įrengti lietvamzdžiai, įrengtas vidaus ir išorės apšvietimas, patalpų šildymas turi termostatinį valdymą, ventiliacija – pasyvinė reguliuojama.

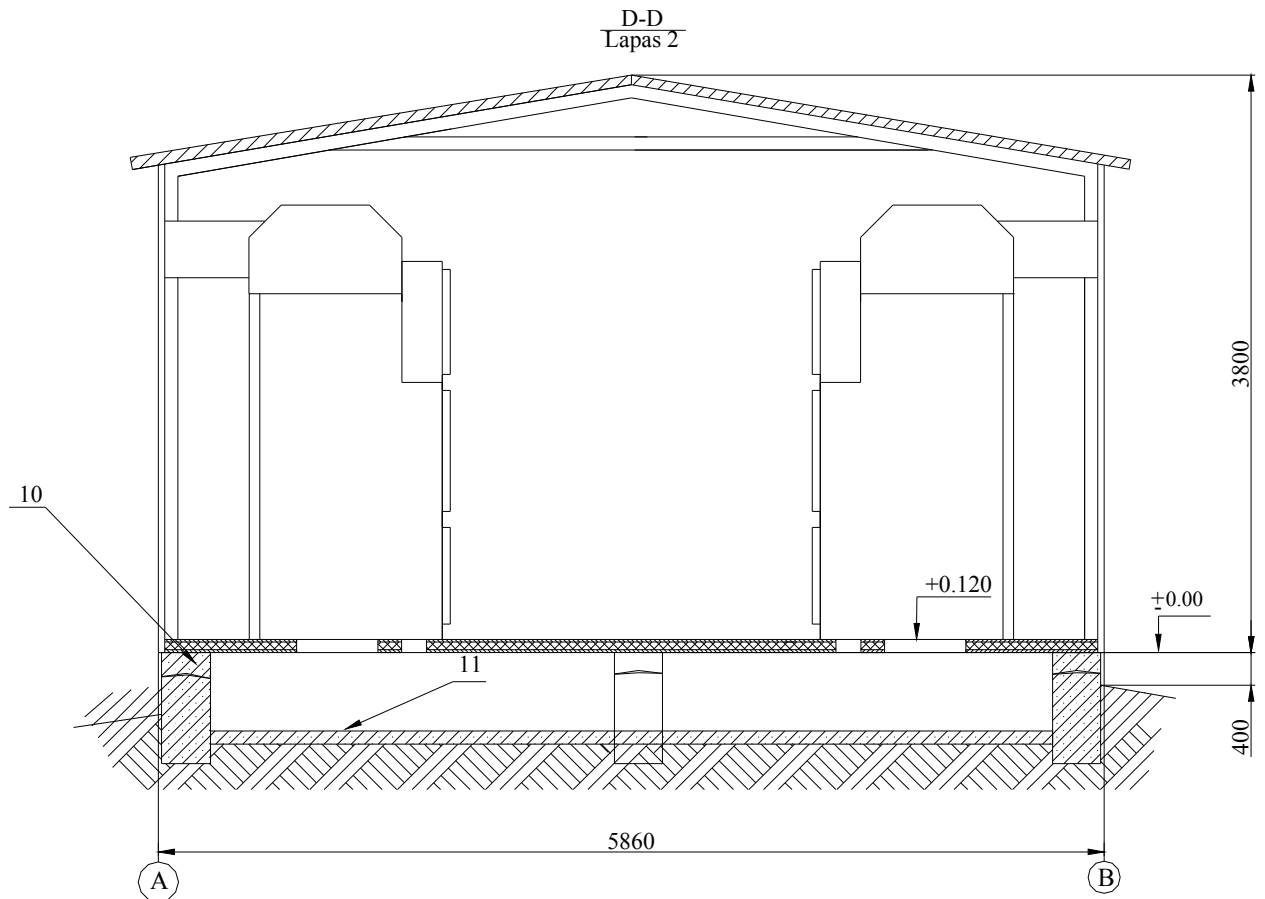
Skirstomasis punktas gaminamas pagal pateiktą projektinę dokumentaciją. Schema, transportavimo sąlygos ir kaina tikslinama užsakymo metu.



MKPS-10/0,4kV principinė elektros schema



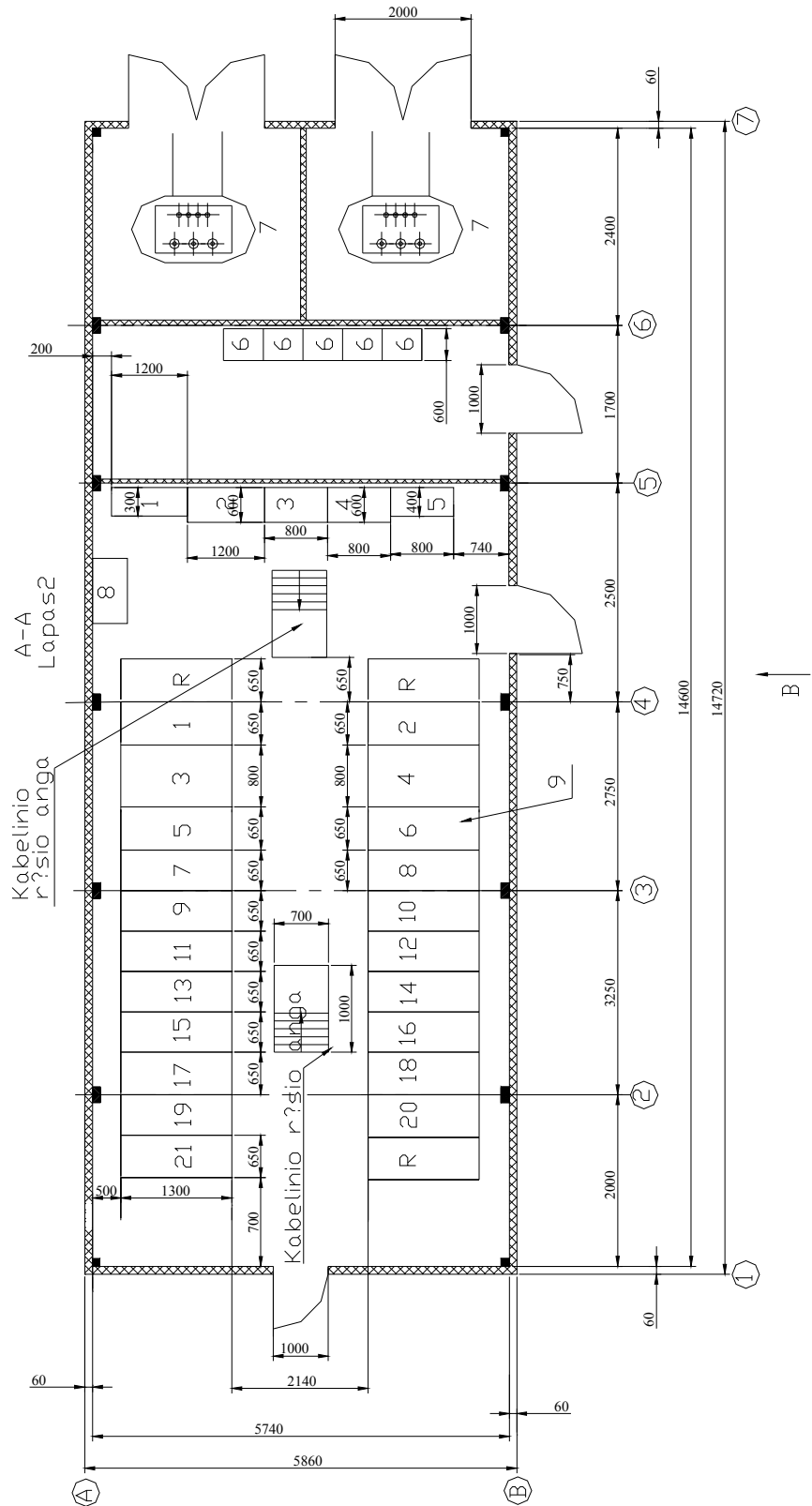
MKPS 10/0,4kV skersinis pjūvis



- 10.Pamatas
- 11.Kabelinis rūsysis



MKPS-10/0,4kV įrengimų išdėstymo planas



1. AC skydas
2. DC skydas
3. Ryšių spinta
4. Informacijos perdavimo ir surinkimo ?renginio spinta
5. Apskaitos spinta
6. 0,4/0,23kV ?tampos paskirstymo skydai
7. 10/0,4kV 25-630kVA galios transformatoriai
8. Stalas
9. 10kV uždara? skirstom?j? ?renginys narvelis Unigear ZSI(ABB)



8. Apšvietimo skydai, sekcionavimo dėžutės, specialios paskirties spintos

ESS-2-11AV Trifazis automatinio apšvietimo valdymo ir elektros energijos apskaitos skydas.

1. Skydas skirtas trifazio apšvietimo tinklo valdymui pagal paros laiką arba pagal išorinį apšviestumą.

2. Skyde montuojamas automatinis įvadinis jungiklis, trifazis elektros energijos skaitiklis, programuojama 24h laiko relė, fotorelė ir šviestuvų įjungimo kontaktoriai.

3. Šviestuvai įjungiami pagal sudarytą laiko grafiką – programą, nustatytą apšviestumo ribą arba pagal abu parametrus. Taip pat galimas ir rankinis nuotolinis valdymas. Vienu metu gali būti valdomos dvi šviestuvų grupės.

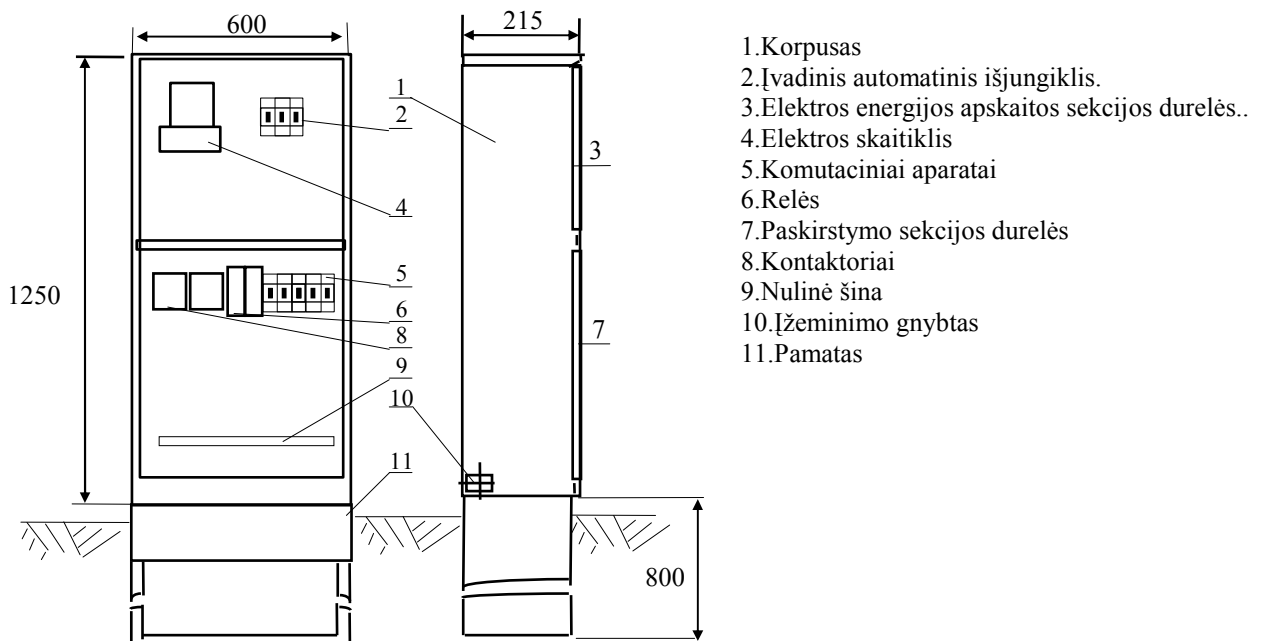
4. Skydas skirtas gatvių apšvietimo tinklams taip pat gamybinių patalpų ar teritorijų apšvietimui valdyti

3. Skydas surenkamas iš karštu būdu cinkuotų lakštinio plieno detalių padengtų milteliniais dažais. Antikorozinė danga atitinka AB „Lietuvos energija“ reikalavimus. Tvirtinamas ant gelžbetoninės atramos arba ant į žemę įkasamo pamato. Tvirtinimo būdas tikslinamas užsakymo metu.

Techniniai parametrai:

1. Įvadinio automatinio jungiklio vardinė srovė	25 -400A
2. Maitinimo įtampa	~ 400 V
3. Laiko relės darbo ciklas	24h (1para)
4. Minimalus nustatomo laiko intervalas	5min

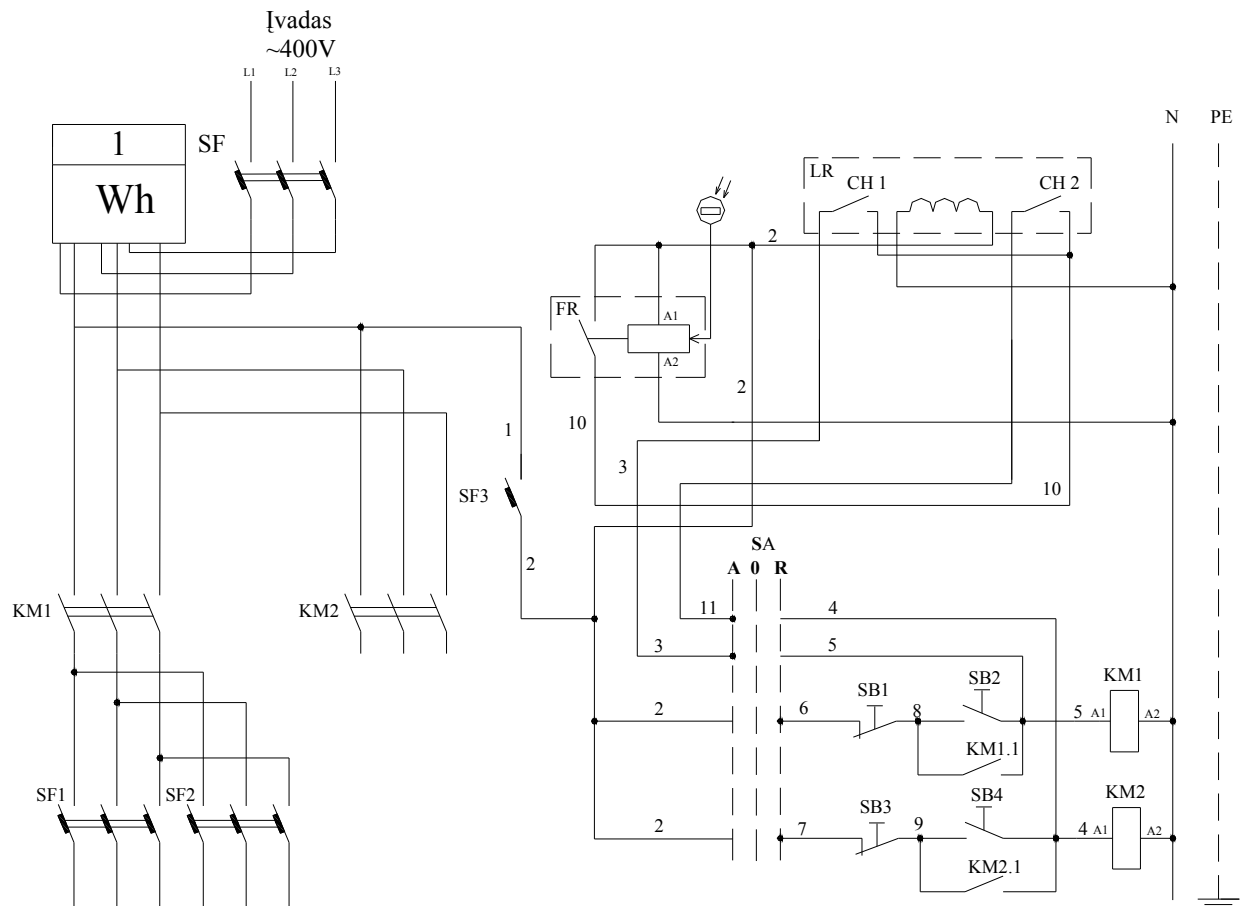
Bendras vaizdas:



Skydas, esant kitokiai schemai, gali būti montuojamas ir į kitų matmenų dėžę.



GATVIŲ APŠVIETIMO SPINTOS PRINCIPINĖ ELEKTROS SCHEMA



Spinta gaminama pagal pateiktą projektinę dokumentaciją. Schema, transportavimo sąlygos ir kaina tikslinama užsakymo metu.



ESPT-0,25 Elektros skydas su įtampą žeminančiu transformatoriumi

1. Skydas skirtas vienfazės 230V įtampos 50Hz dažnio elektros srovės transformavimui į žemesnės 42, 36, 24 ar 12V įtampos elektros srovę.

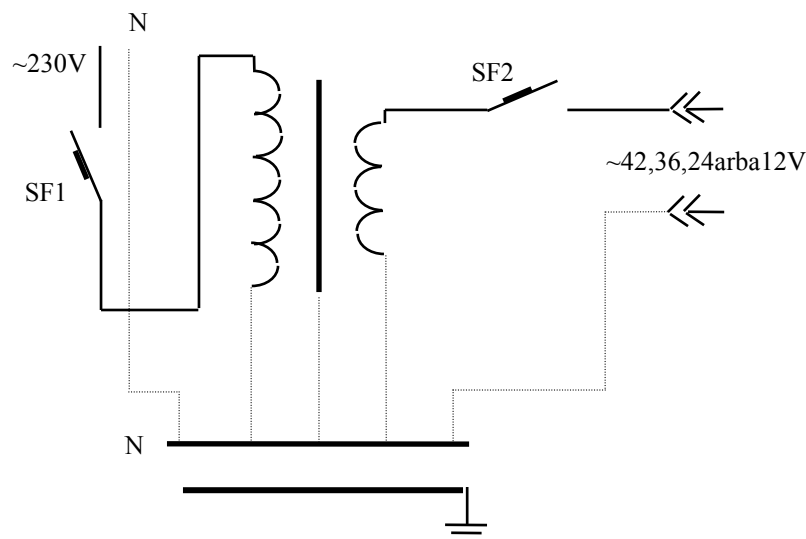
2. Skyde montuojama speciali rozetė, žeminantis transformatorius, saugiklis ir vienfazis automatinis jungiklis. Gaminys atitinka IP-44 apsaugos laipsnį pagal IEC standartą.

3. Skydas surenkamas iš karštu būdu cinkuotų lakštinio plieno detalių padengtų milteliniais dažais. Antikorozinė danga atitinka AB „Lietuvos energija“ reikalavimus.

Techniniai parametrai:

1. Transformatoriaus galia iki	250VA
2. Įtampos:	
a) maitinimo	~ 230V
b) pažeminta	~ 42, 36, 24 arba 12V
3. Išoriniai matmenys HxBxL	420x280x 80 mm

Elektros schema:



Skydas gaminamas pagal pateiktą projektinę dokumentaciją. Schema, transportavimo sąlygos ir kaina tikslinama užsakymo metu.



SD Sekcionavimo dėžutė elektros perdavimo linijų apsaugai

1. Dėžutė skirta elektros energijos perdavimo linijų apsaugai. Taip pat gali būti naudojama kaip gyvenamo namo įvado išjungiklis .

2. Montuojama atramoje pritvirtinant standartine apkaba.

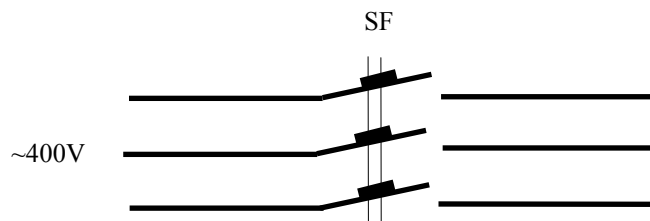
3. Dėžutėje gali būti montuojami visų tipų trifaziai arba vienfaziai automatiniai išjungikliai , sertifikuoti Lietuvos Respublikoje.

4. Dėžutė surenkama iš karštu būdu cinkuotų lakštinio plieno detalių padengtų milteliniais dažais. Antikorozinė danga atitinka AB „Lietuvos energija“ reikalavimus.

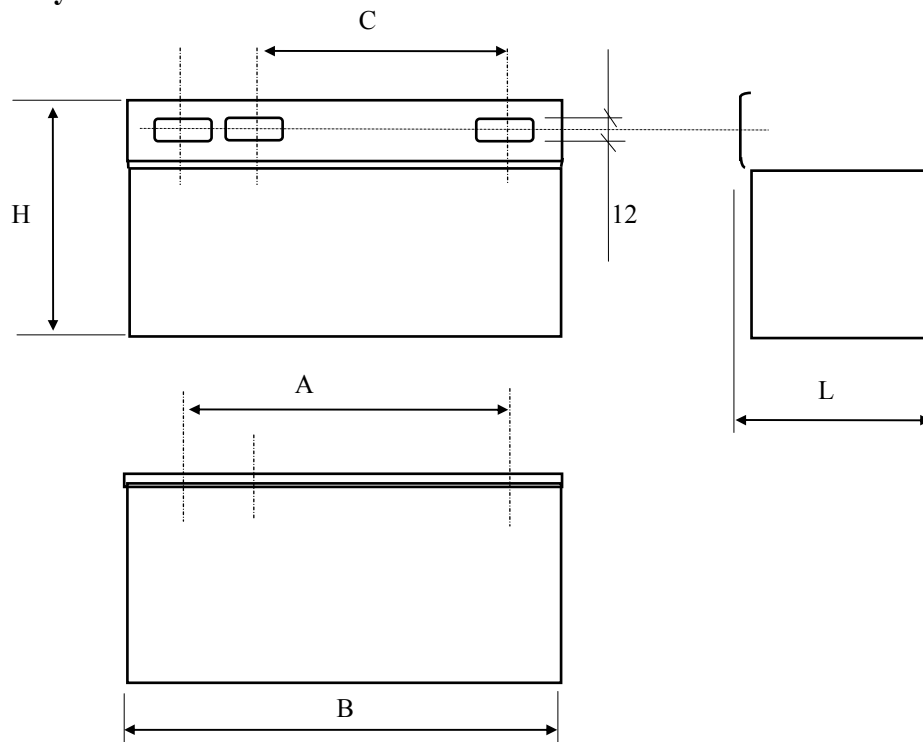
Techniniai parametrai:

Dėžutės tipas	Įvad. automato vard. srovė A	Vardinė įtampa V	Dažnis Hz	Išoriniai matmenys mm					Svoris kg
				H	B	L	A	C	
SD-1	25	400	50	145	300	115	210	145	5
SD-2	32								
SD-3	40								
SD-4	50								
SD-5	63								
SD-6	80					145			
SD-7	100								

Principinė elektros schema:



Pagrindiniai matmenys:



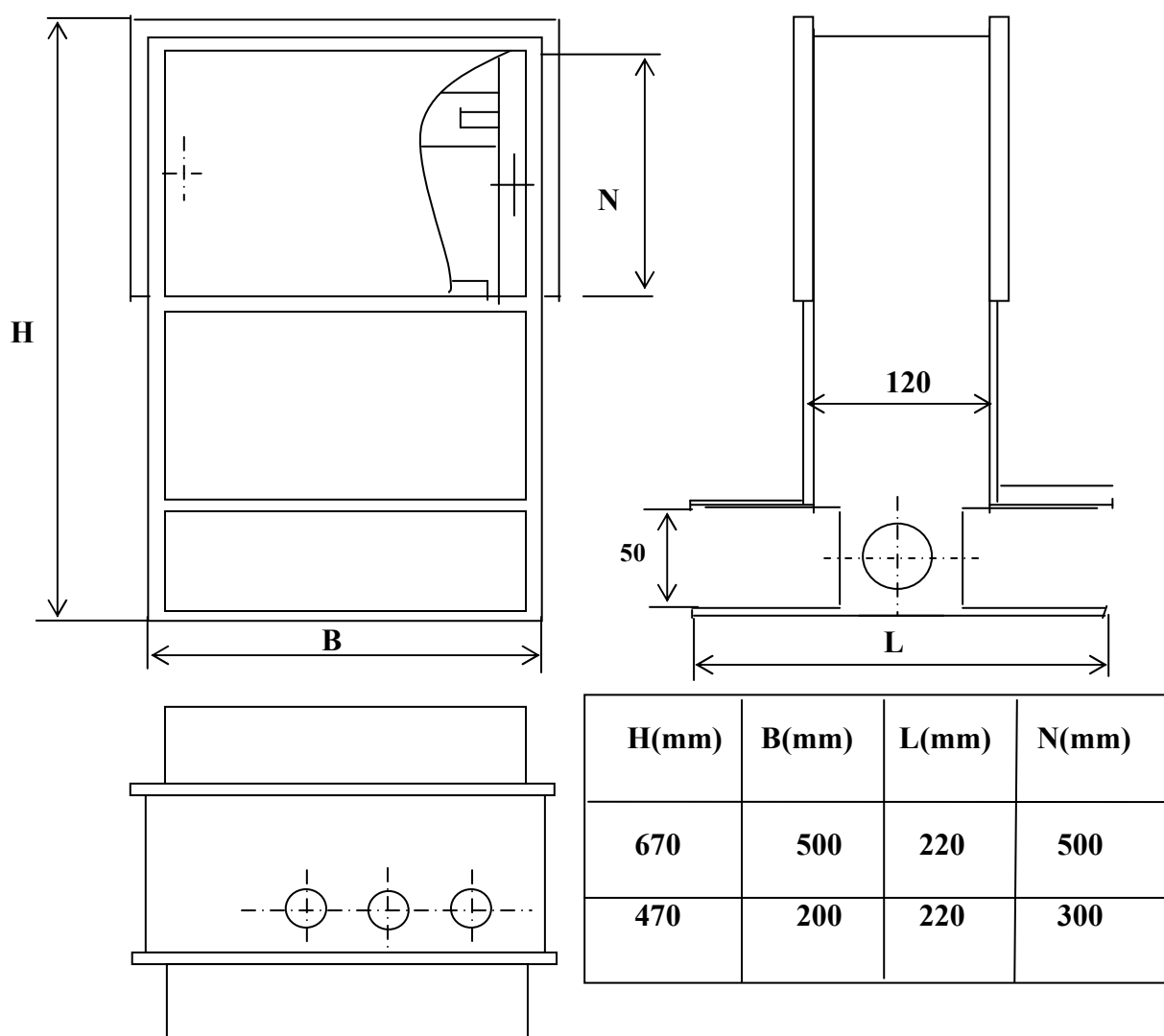
DS-1, DS-2 Dėžutės sieninės, silpnų srovių magistralinių kabelių sujungimams ir paskirstymui. Šildymo sistemų kolektorių montażui.

Dėžutės skirtos silpnų srovių magistralinių kabelių ir laidų sujungimams ar paskirstymui. Taip jose gali būti montuojami šildymo sistemų kolektoriai, karšto ir šalto vandentiekio vamzdynų atsišakojimai. Montuojami gyvenamųjų namų ir administracinių patalpų sienose.

Dėžutės yra surenkamos konstrukcijos, gaminamos iš karštu būdu cinkuoto lakštinio plieno detalų padengtų ilgaamže poliesterine danga (miltelinio dažymo technologija). Numatytos kiaurymės kabelių ar vamzdžių įvedimui ir jų tvirtinimo konstrukcijos.

Durėlės – rakinamos skląščio tipo užraktu, gali būti iš abiejų arba vienos pusės.

Bendras vaizdas ir išoriniai matmenys:



GS Gnybtų spinta gnybtų rinklėms ir komutaciniams aparatams.

1. Spinta skirta elektros įrenginių valdymo grandinių paskirstymui bei komutacijai.
2. Spintoje, gali būti montuojami įvairių tipų gnybtų rinklės ir komutaciniai aparatai.
3. Elektros schema montuojama pagal vartotojo pateiktą dokumentaciją.
4. Spinta yra surenkamos konstrukcijos, gaminama iš karštu būdu cinkuoto lakštinio plieno detalų padengtų ilgaamžė poliesterine danga (miltelinio dažymo technologija).
5. Apsaugos laipsnis IP44.

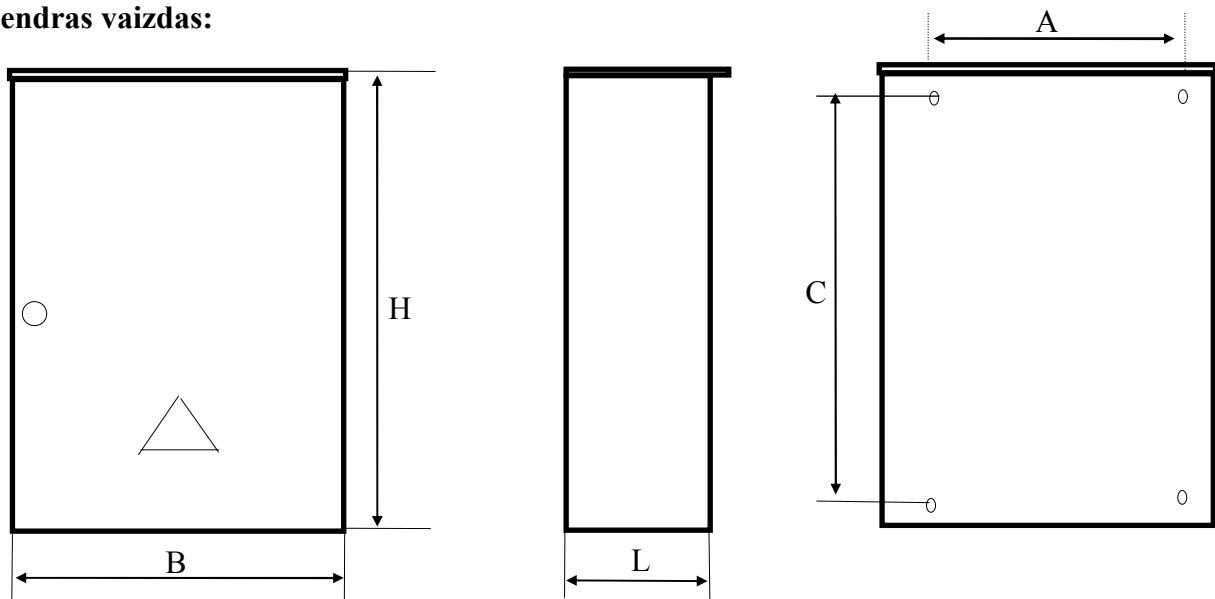
Techniniai parametrai:

Spintos tipas	Matmenys, mm			Tvirtinimo matmenys, mm				Kiaurymes, mm		Svoris, kg
	H	B	L	A	C	D	E	F	G	
ESS-14	700	450	200	350	600	150	400	300	100	20
ESS-15	700	550	200	450	600	150	500	400	100	30
ESS-16	1250	700	350	600	1150	300	650	550	250	40
ESS-17	760	600	210	500	650	160	550	450	100	35
ESS-18	1000	750	210	650	900	160	700	600	100	40

*Pastaba: gali būti gaminamos ir kitokio apsaugos laipsnio bei matmenų analogiškos paskirties spintos. Tuo atveju užsakyme reikia nurodyti matmenis ir apsaugos laipsnį. Spintos dugne kabelių įvedimui gali būti padaryta anga pagal lentelės F ir G matmenis.

Įvadų anga užengiama nuimamu dangčiu, kuriame pagal kabelių skaičių ir jų diametrą tvirtinamos sandarinimo įvorės.

Bendras vaizdas:



KAS Komercinės apskaitos gnybtų rinklių ir komutacinių aparatų spinta.

1. Spinta skirta elektros energijos įrenginių valdymo grandinių paskirstymui, komutacijai, bei elektros energijos apskaitai. Spintoje gali būti montuojami įvairių tipų gnybtų rinklės ir komutaciniai aparatai. KAS spinta su užraktu, numatyta plombavimo galimybe. Montažinė plokštė montuojama ant vyrių, atidaroma į tą pusę kaip ir išorinės durys. Plokštė montuojama 50 mm atstumu nuo spintos sienelės. Montažiniai laidai į bandymo gnybtų blokus ir skaitiklius montuojami už montažinės plokštės ir praveriami per skylės. Skylės pilnai uždengia plombuojami bandymo bloku ir skaitiklių dangteliai. Numatyta vieta A1 duomenų surinkimo-perdavimo valdiklio montavimui. Gnybtų rinklės uždengiamos plombuojamu permatomu gaubtu. Kabelių įvedimui numatytos sandarinimo movos. Montažiniai laidai įtampos grandinėms – variniai monolitiniai 1,5 mm² skerpjūvio ploto. Montažiniai laidai srovės grandinėms – variniai monolitiniai 2,5 mm² skerpjūvio ploto.

2. Spinta yra surenkamos konstrukcijos gaminama iš karštu būdu cinkuotu lakštinio plieno detalų padengtu poliesterine danga miltelinio dažymo technologija. Antikorozinė danga atitinka AB „Lietuvos energija“ reikalavimus.

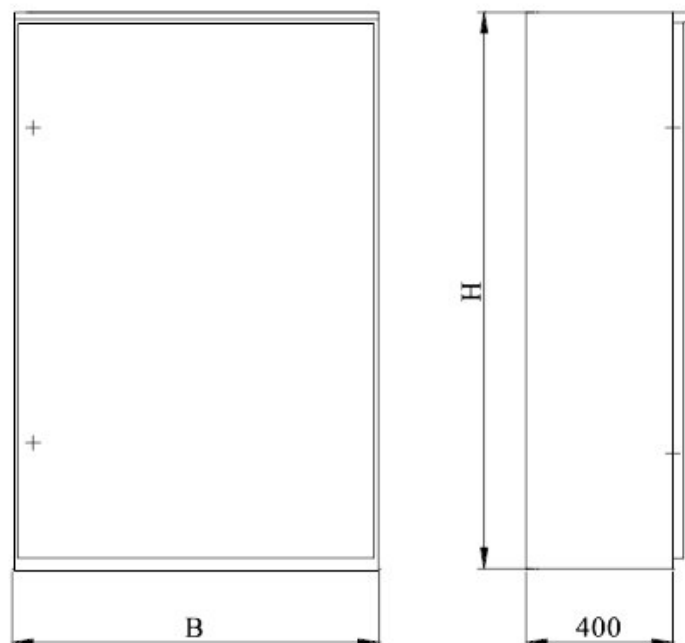
3. Apskaitos prietaisų skaičius 2-6 vnt.

4. Apsaugos laipsnis pagal IEC 529 standartą IP44

KAS matmenys:

Apskaitos prietaisų skaičius	B, mm	H, mm
2	800	1500
4	800	2000
4	1000	1800
6	1000	1800

KAS bendras vaizdas:



Spinta gaminama pagal pateiktą projektinę dokumentaciją. Schema, transportavimo sąlygos ir kaina tikslinama užsakymo metu.



PČS Priešgaisrinio vandentiekio čiaupo spintelės

1. Priešgaisrinio vandentiekio čiaupo spintelės yra surenkamos konstrukcijos, gaminamos iš karštu būdu cinkuoto lakštinio plieno detalų padengtų ilgaamže poliesterine danga (miltelinio dažymo technologija).

2. Gaminamos dviejų tipų: tvirtinamos ant sienos arba įleidžiamos. Įleidžiama konstrukcija komplektuojama su apvadu apie dureles.

3. Spintelėje gali būti įrengta speciali konstrukcija gaisrinės rankovės pakabinimui.

4. Durų spyna paprastos konstrukcijos lengvai atidaroma, durys atsidaro 180°kampu. Dėžutės šonuose numatyta vieta gaisrinio vamzdžio įvedimui, tam skardoje pusiau išspaustos keturios kiaurymės, reikalingos pramušamos montavimo metu. Numatyta durelių plombavimas galimybė.

