

ESS-2-14TA Tranzitinė spinta su apskaita iki šešių trifazių skaitiklių.

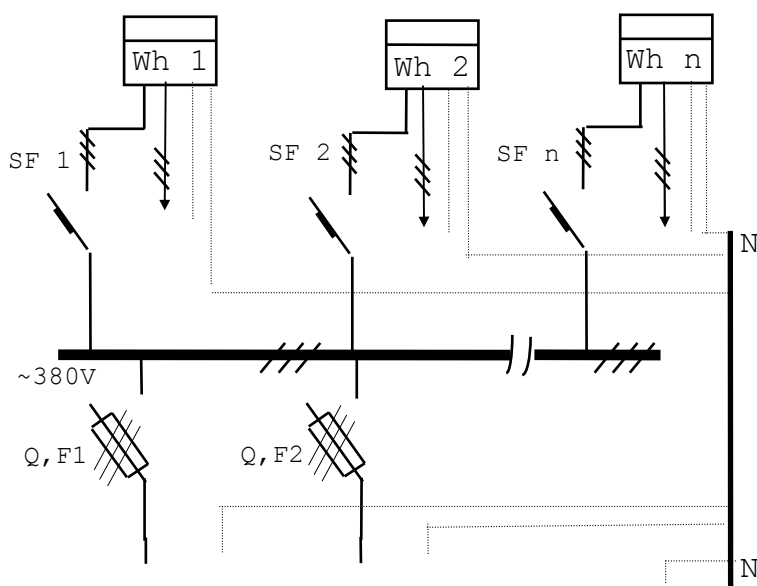
1. Spinta skirta trifazės 380V įtampos 50Hz dažnio elektros energijos paskirstymui, grupinių vartotojų (Elektros tinklų abonentų) prijungimui prie tinklo bei linijų apsaugai nuo perkrovimų ir trumpųjų jungimų.

2. Spinta sudaryta iš dviejų tarpusavyje sutvirtintų dalių: metalinės pamato konstrukcijos ir jėgos paskirstymo-apskaitos. Pamatas – metalinis cinkuotas karštu būdu, jėgos paskirstymo-apskaitos spinta surinkta iš lakštinio karštu būdu cinkuoto plieno detalių, padengtų poliesterine danga (miltelinio dažymo technologija).

3. Jėgos paskirstymui ir komutacijai naudojami saugiklių-kirtiklių blokai, vartotojų prijungimui – automatiniai jungikliai. Apskaitai tinka visi elektros energijos skaitikliai, esantys Lietuvos standartų departamento registre. Gaminys atitinka IP-44 apsaugos laipsnį pagal IEC standartą.

4. Antikorozinė danga atitinka AB „Lietuvos energija“ reikalavimus.

Elektros schema



Čia:

Įvadinių automatinių jungiklių iki 6 vnt.

SF1 – SF6 16 - 63 A

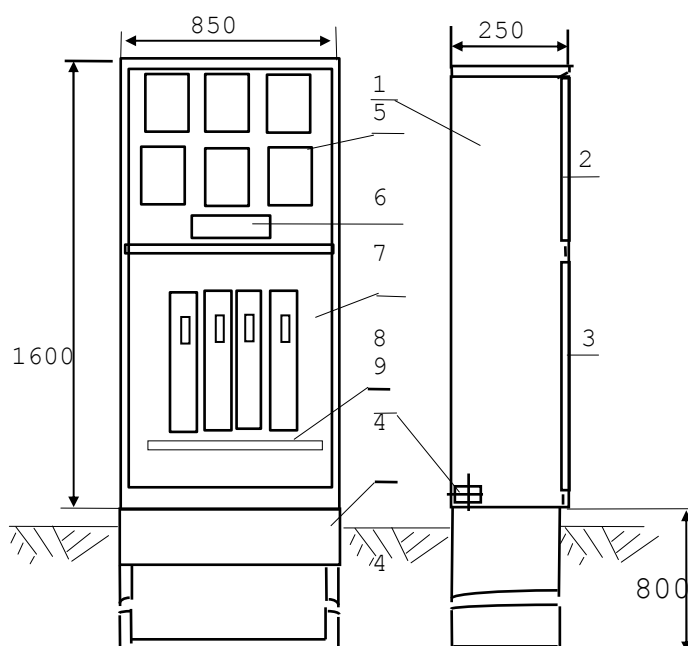
Kirtiklių-saugiklių blokų kiekis iki 4 vnt.

Vardinė srovė iki 630 A

Saugikliai 160 - 630 A

*Pastaba: spintoje galima papildomai įmontuoti sekcijinį kirtiklių-saugiklių bloką iki 630A.

Bendras vaizdas ir tvirtinimo matmenys



1. Korpusas
2. Elektros energijos apskaitos sekcijos durelės
3. Tranzito sekcijos durelės
4. Pamatas
5. Elektros skaitikliai
6. Automatiniai jungikliai
7. Kirtiklių-saugiklių blokai
8. Nulinė šyna
9. Įžeminimo gnybtas

Spinta gaminama pagal pateiktą projektinę dokumentaciją. Schema, transportavimo sąlygos ir kaina tikslinama užsakymo metu.



UAB „ArmetLina“ Liejyklos g. 2, 78148 Šiauliai.

Užsakymų priėmimas ir įforminimas: tel/faks 8-(41) 41 54 07